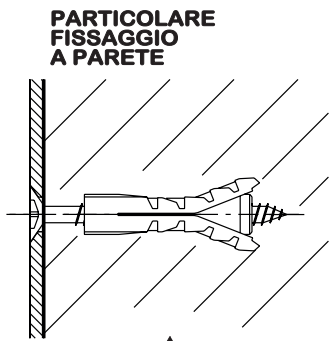
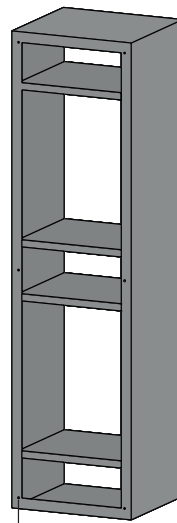
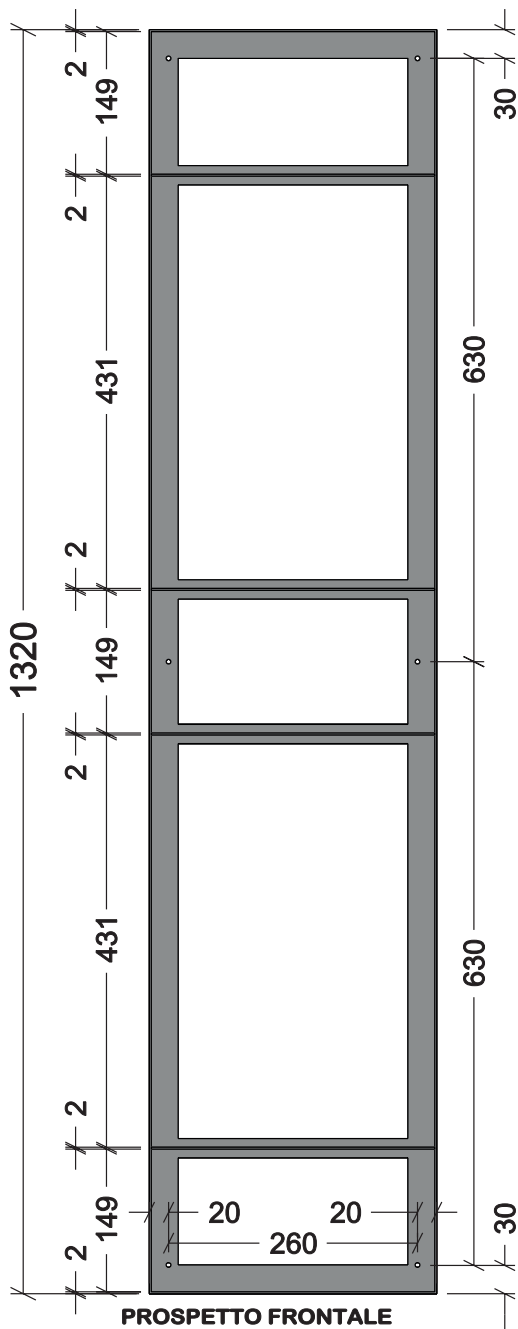
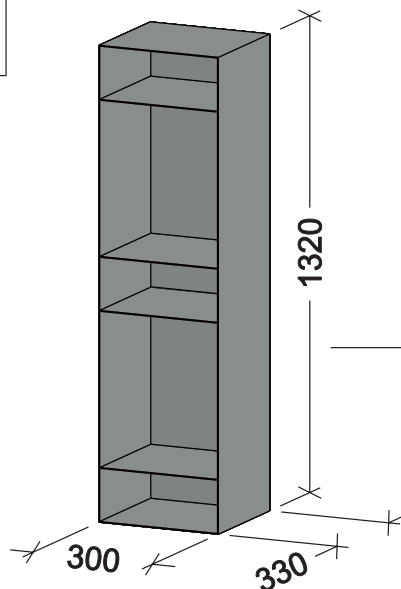
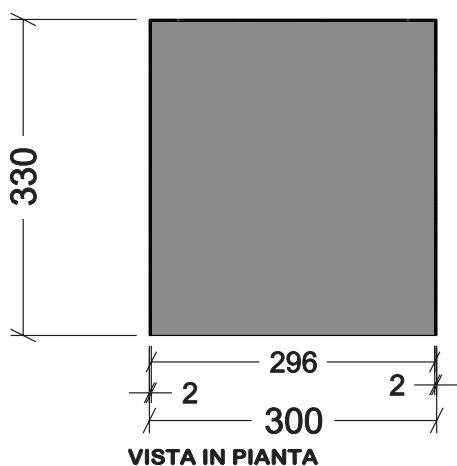
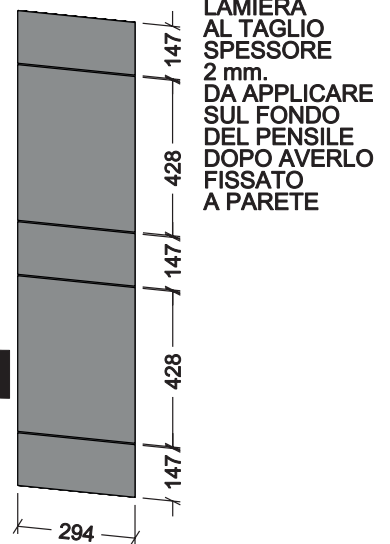
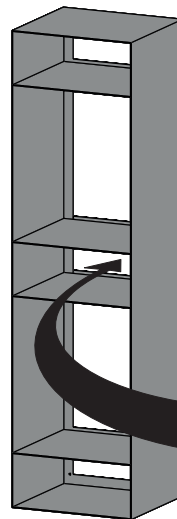


PENSILE LAMINA 300x1320H



INTERASSE FORI D.5 mm.



REALIZZATO IN LAMIERA SPESSORE 2 mm.