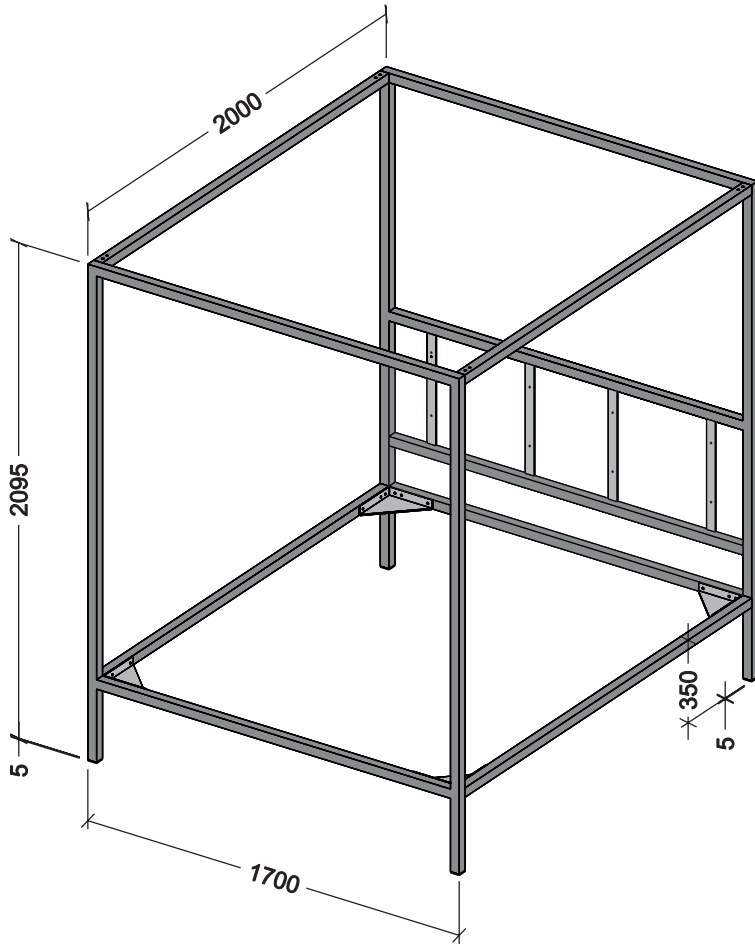
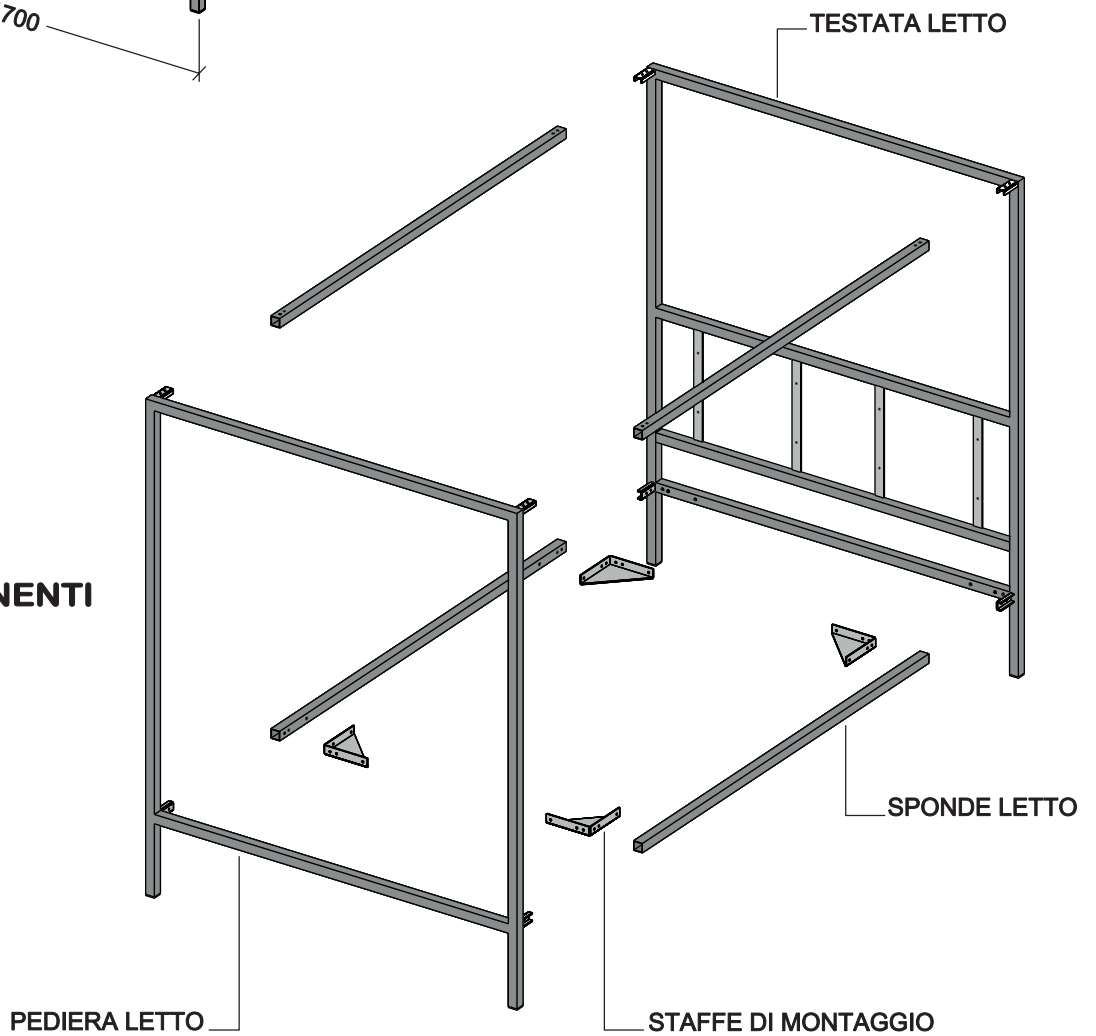


# LETTO 02



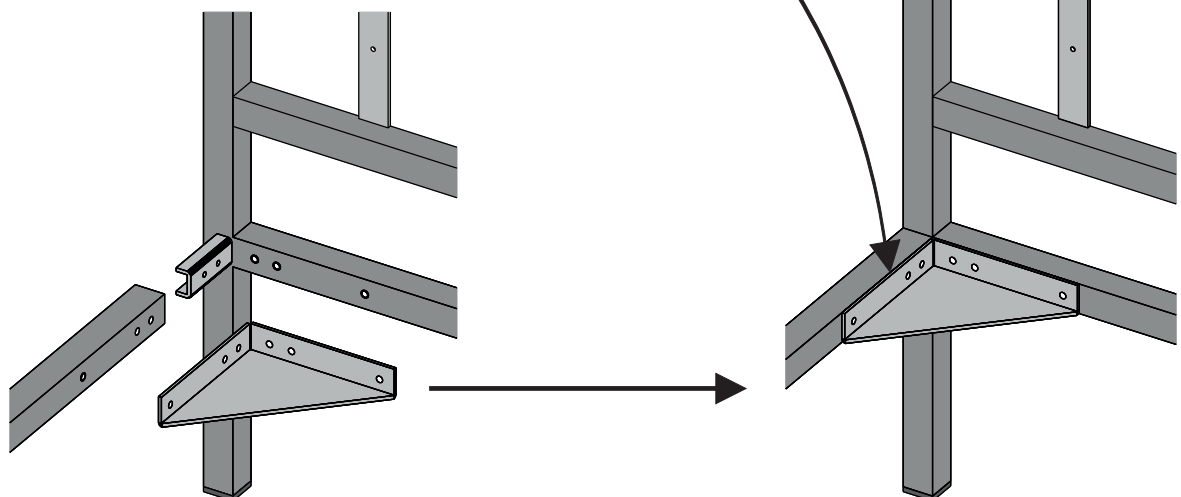
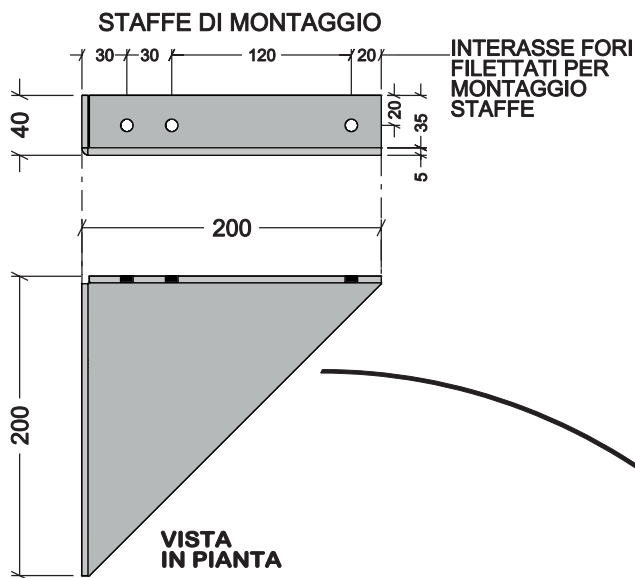
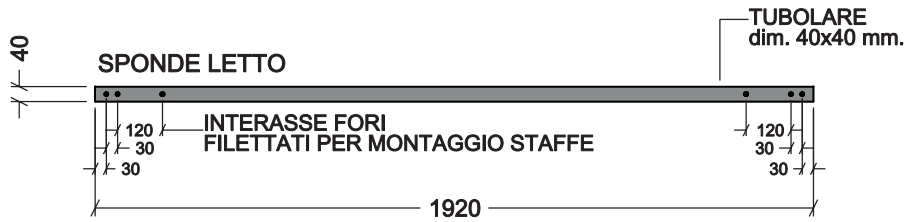
## DIMENSIONI INGOMBRO LETTO

## COMPONENTI LETTO

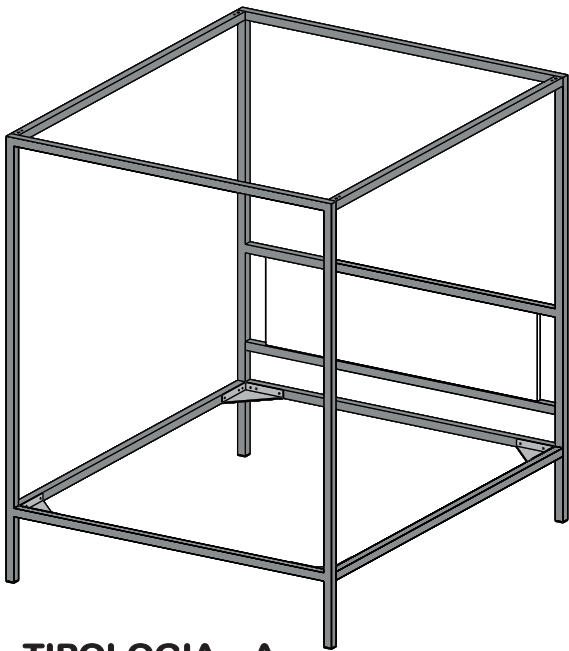




# LETTO 02 - COMPONENTI 2



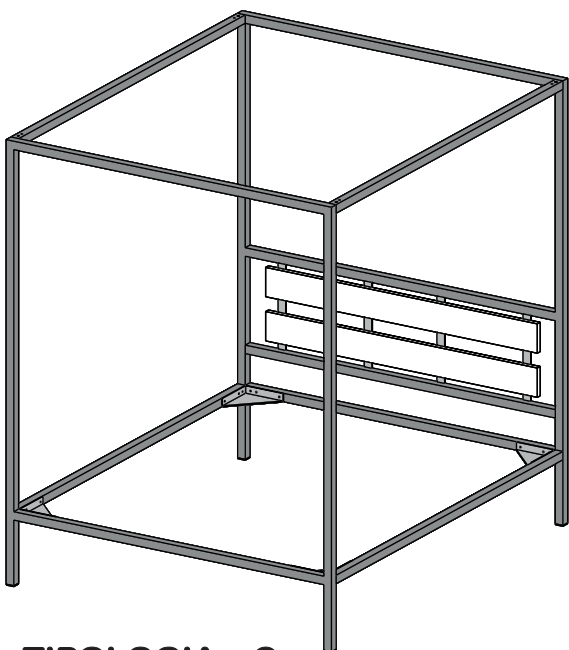
# LETTO 02 - OPZIONI TESTATA



TIPOLOGIA \_ A



TIPOLOGIA \_ B



TIPOLOGIA \_ C

FORI PER  
FISSAGGIO  
PANNELLO  
IN LEGNO

