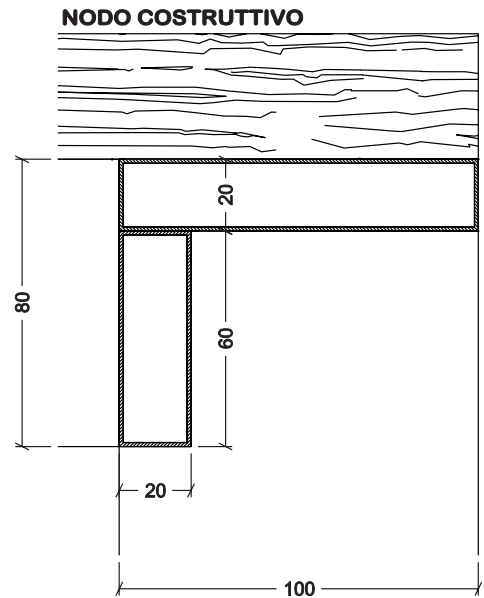
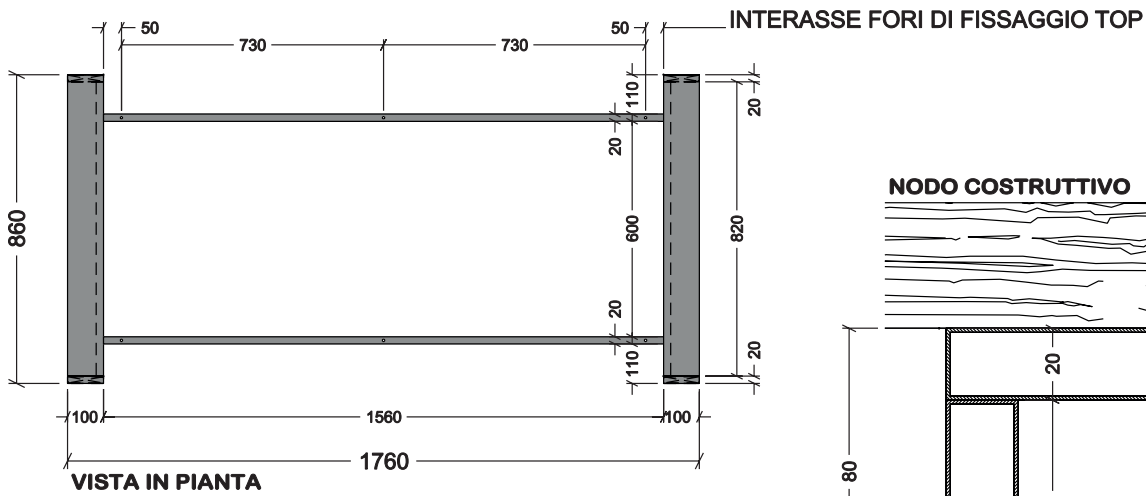
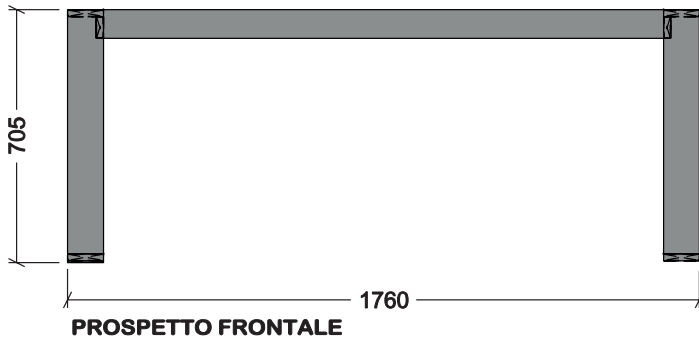
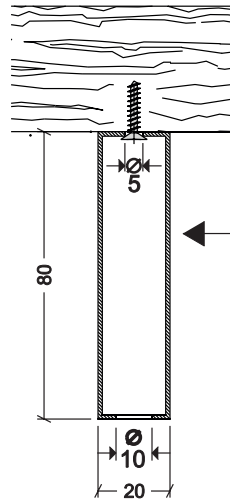


BASAMENTO TAVOLO 04



SISTEMA DI FISSAGGIO TOP TAVOLO



TUBOLARE
DIM. 80x20 mm.

TUBOLARE
DIM. 60x20 mm.

TUBOLARE
DIM. 100x20 mm.

