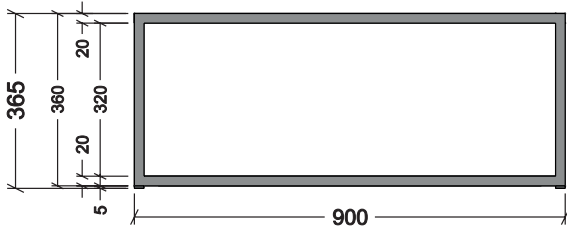
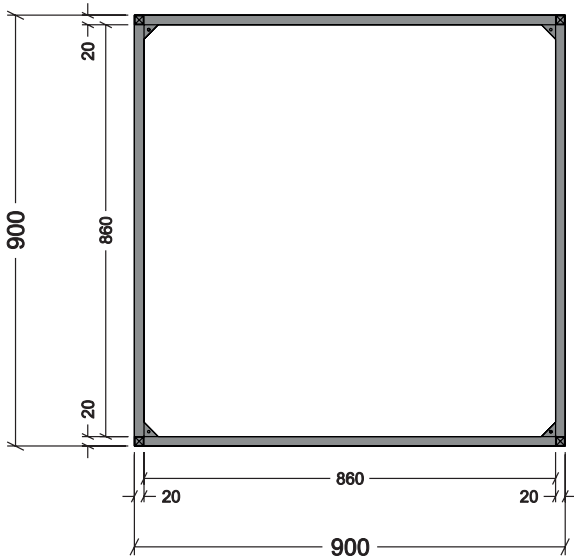


BASE CUBICA A

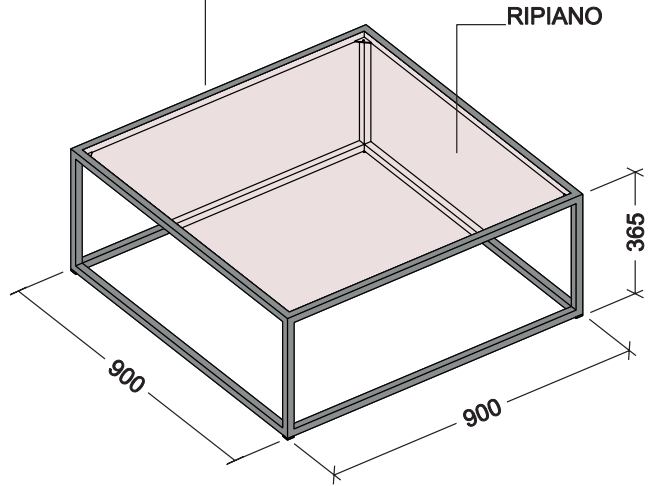
PROSPETTO FRONTALE



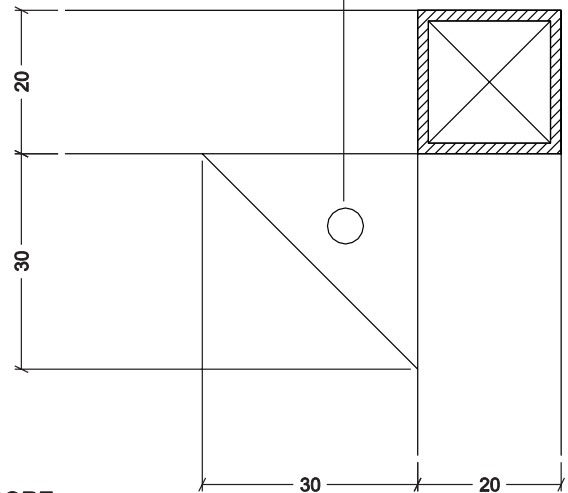
VISTA IN PIANTA



REALIZZATA
CON TUBOLARE
DIM. 20x20 mm.

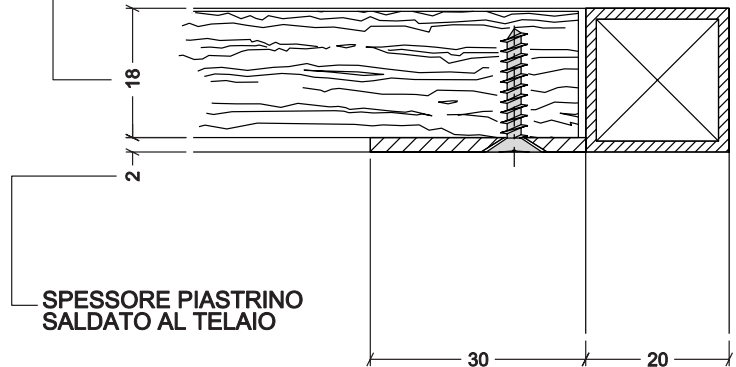


Ø 5
FORO PER
FISSAGGIO
RIPIANO



SPESSORE
RIPIANO

SISTEMA DI FISSAGGIO TOP TAVOLO



SPESSORE PIASTRINO
SALDATO AL TELAIO

