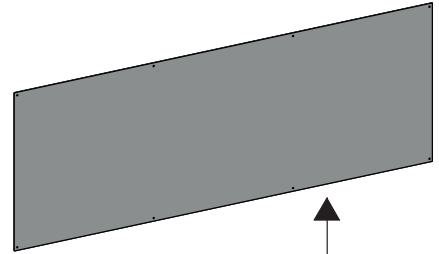
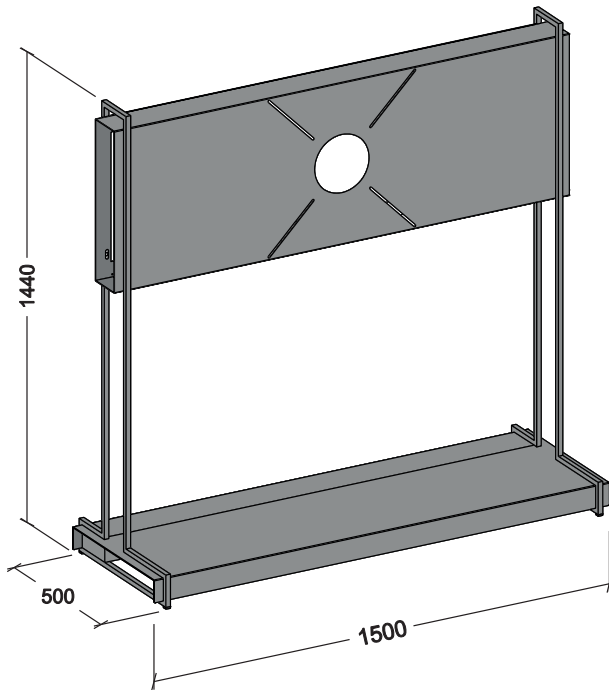


ALL IN 03



SCHIENALE SMONTABILE
PER ISPEZIONE IMPIANTI

SPAZIO UTILE INTERNO
DIM. 105Lx495H mm.

CARTER IN LAMIERA

TUBOLARE DIM. 15x15 mm.

SPAZIO UTILE INTERNO
CARTER ESTRAIBILE
DIM. 105Lx495H mm.

