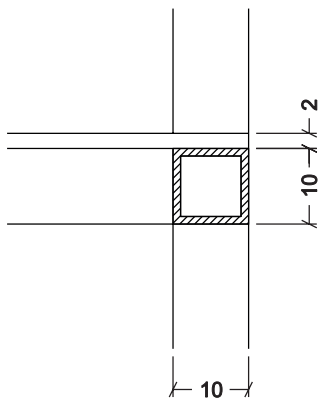
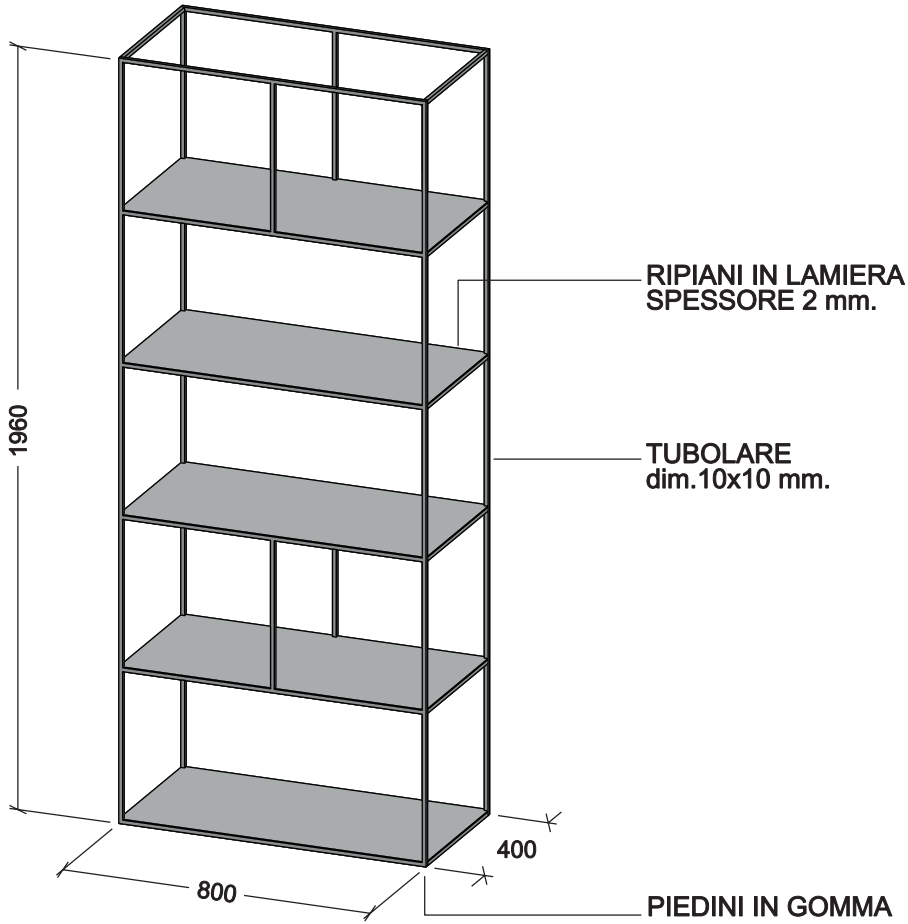
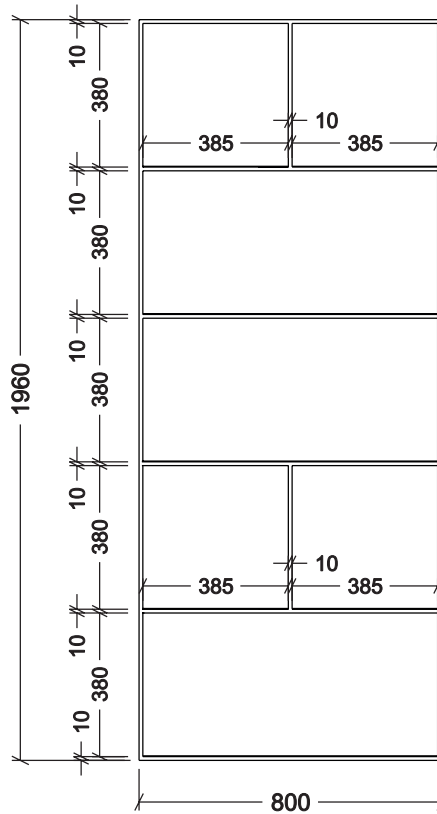


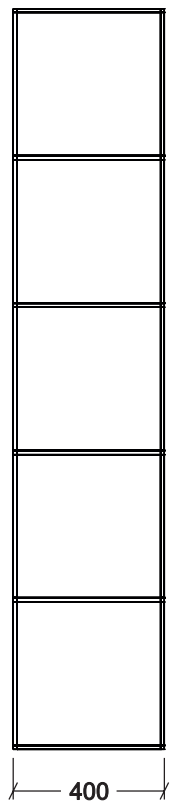
# AIR 05



**PARTICOLARE  
POSIZIONE RIPIANO**



**PROSPETTO FRONTALE**



**PROSPETTO  
LATERALE**