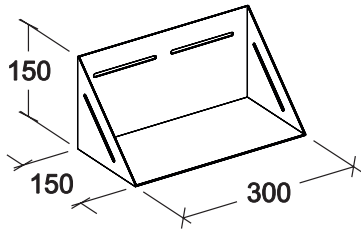
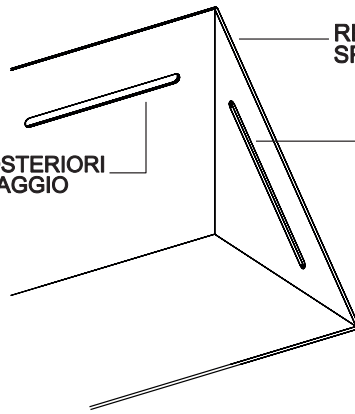


VANO UTILITY 300 L x 150 H x 150 P

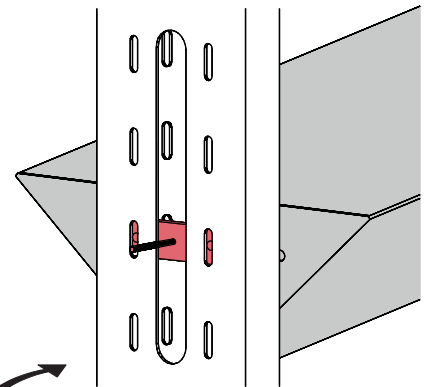
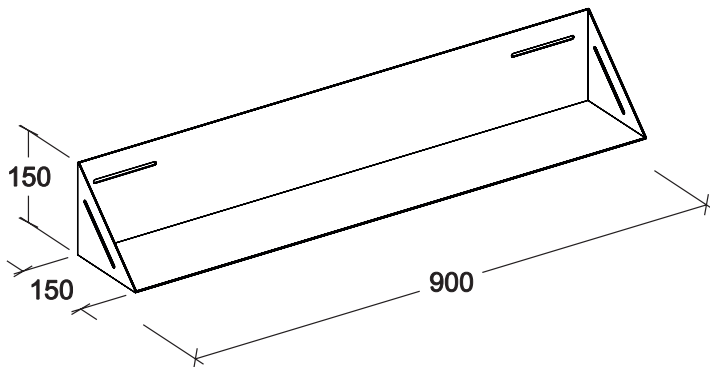
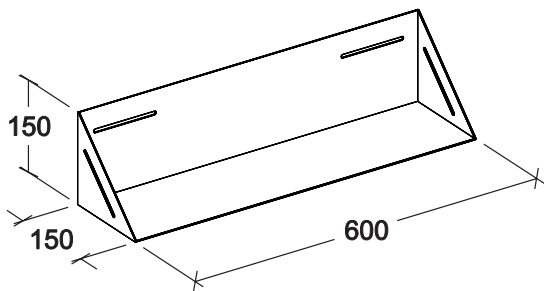


ASOLE POSTERIORI
PER FISSAGGIO
A PARETE

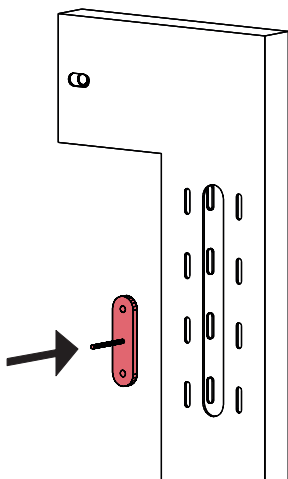


REALIZZATO IN LAMIERA
SPESSORE 2 mm.

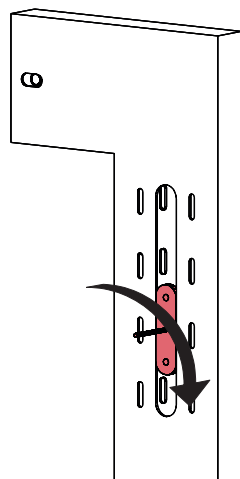
ASOLE LATERALI
PER FISSAGGIO
SU COLONNA UTILITY



UNA VOLTA FISSATO
IL VANO LAMINA SVITARE
PERNO DI AUSILIO MONTAGGIO



INSERIRE PIASTRINO
AL INTERNO DELLA
COLONNA UTILITY



RUOTARE PIASTRINO E
FARE CORRISPONDERE
FORI FILETTATI CON LE ASOLE
DELLA COLONNA UTILITY



DALLA PARTE OPPOSTA
DELLA COLONNA UTILITY
FISSARE TRAMITE VITI
IL VANO LAMINA