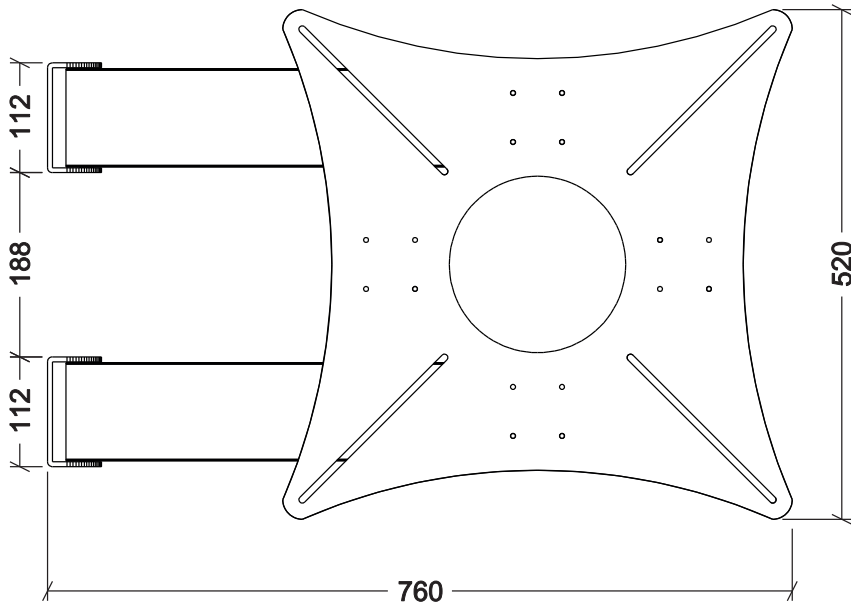


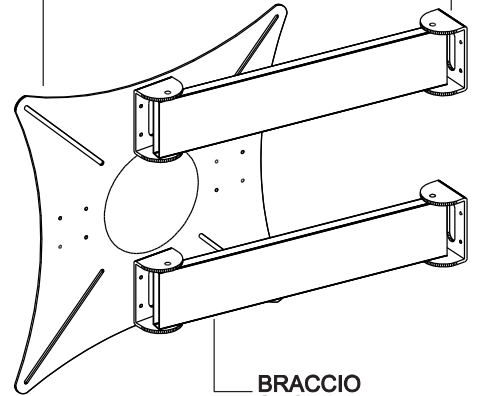
# COLONNA UTILITY - ACCESSORI - SOSTEGNO TV MAXI



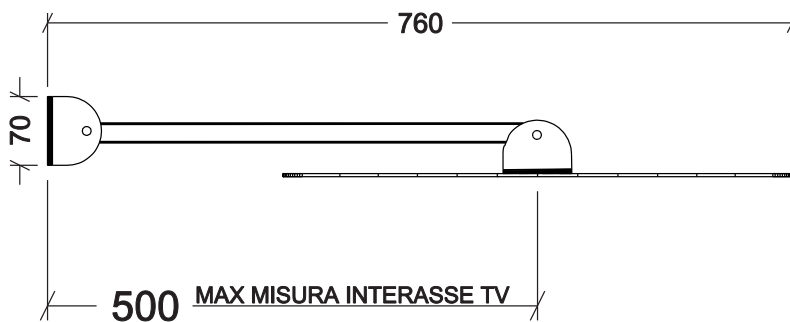
**PROSPETTO FRONTALE**

PIASTRA IN FERRO  
SPESSORE 2 mm.  
CON FORI PER  
FISSAGGIO TV

ELEMENTO IN FERRO  
SPESSORE 5 mm.  
CON FORI PER FISSAGGIO  
ALLA COLONNA UTILITY

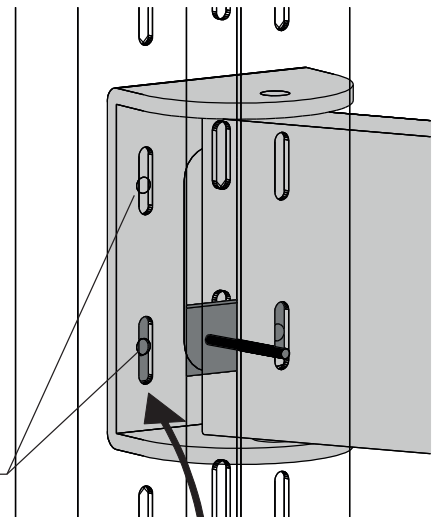


BRACCIO  
SNODABILE  
REALIZZATO  
CON TUBOLARE  
DIM. 100x20 mm.



**VISTA IN PIANTA**

FISSAGGIO CON VITI



DOPO AVER FISSATO  
IL SOSTEGNO TV  
SVITARE IL PERNO  
CENTRALE

