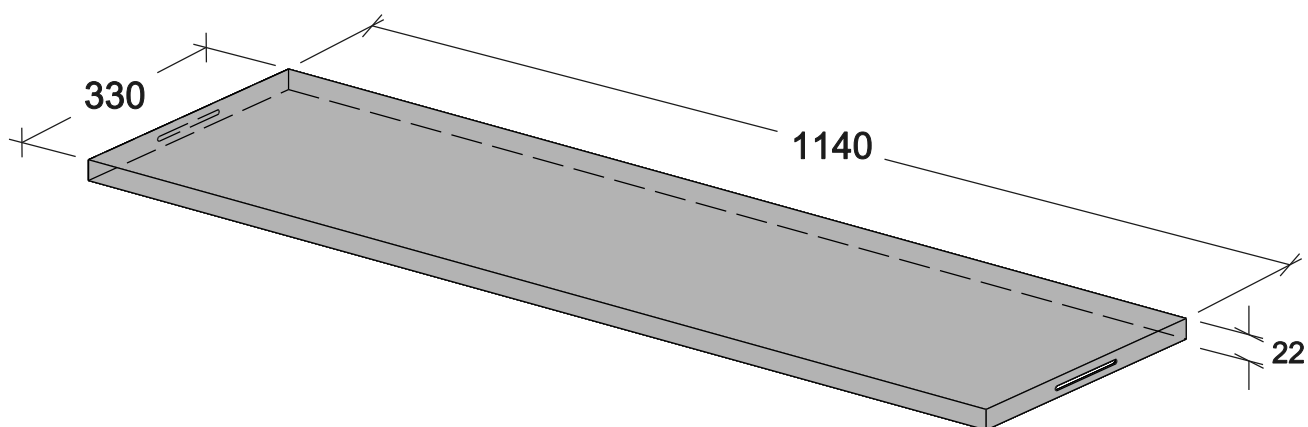
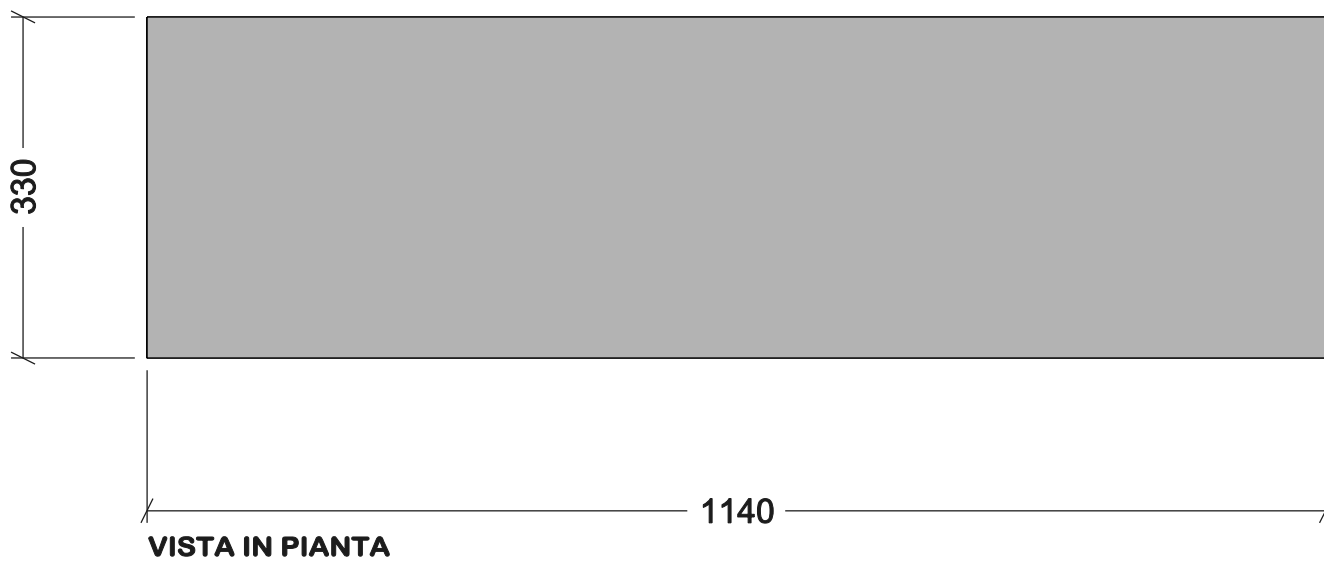


UTILITY RIPIANO IN METALLO 1140



ESEMPIO SISTEMA DI FISSAGGIO SU MONTANTI UTILITY

