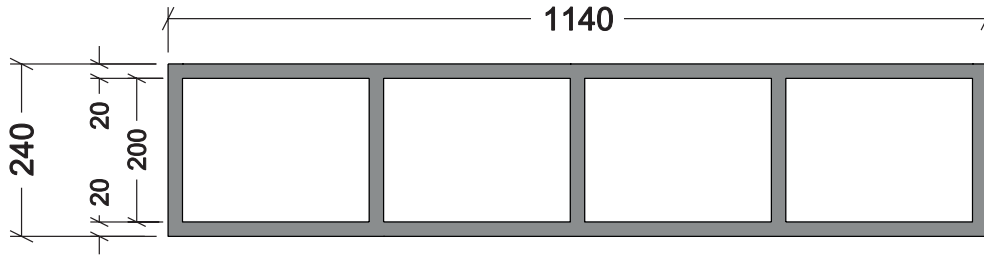
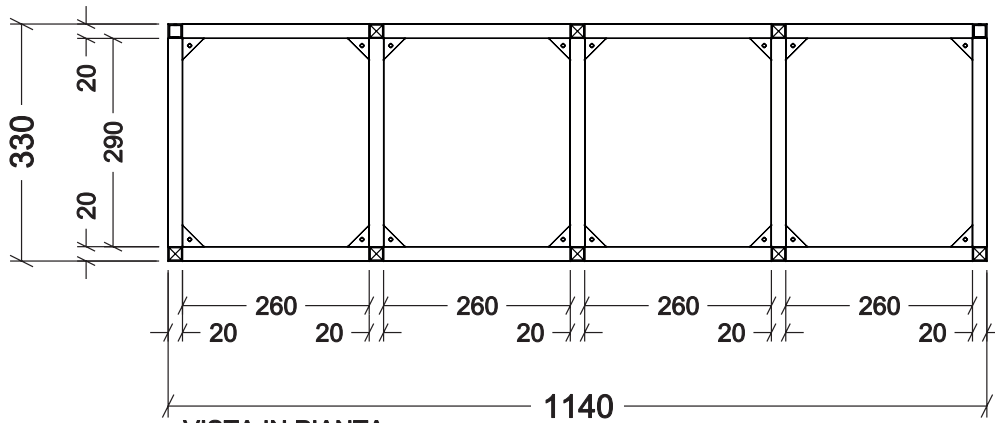


TRAVE CUBICO 1140Lx240H

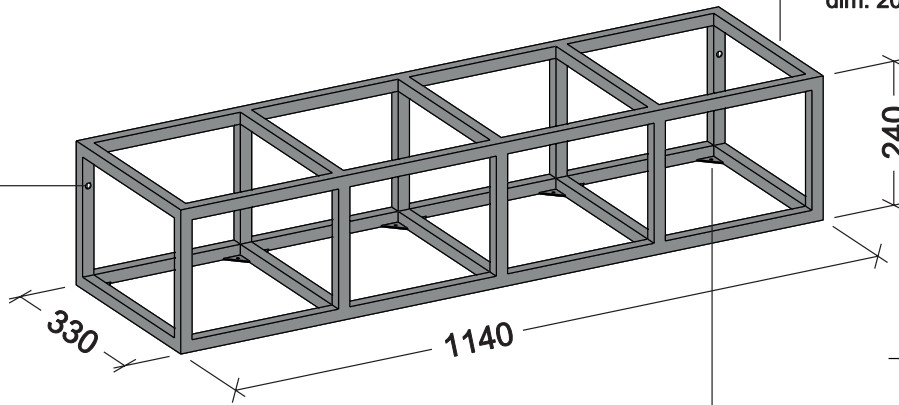
PROSPETTO FRONTALE



VISTA IN PIANTA

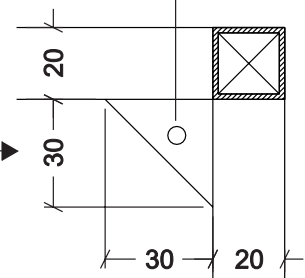


REALIZZATO
CON TUBOLARE
dim. 20x20 mm.

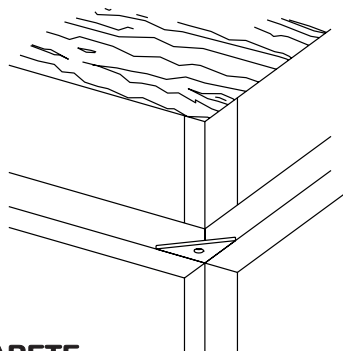
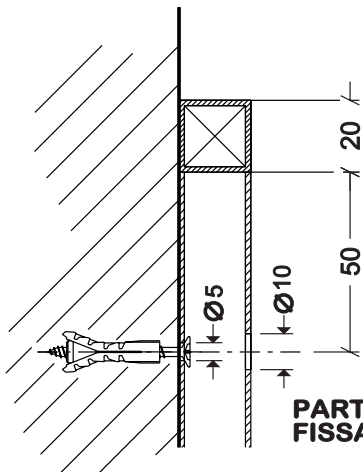


Ø 5
FORO PER
FISSAGGIO
RIPIANO

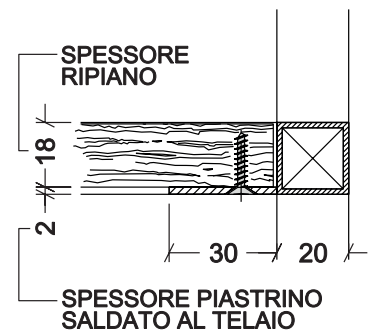
PARTICOLARE
FISSAGGIO RIPIANI



PARTICOLARE
FISSAGGIO A PARETE



SPESSORE
RIPIANO



SPESSORE PIASTRINO
SALDATO AL TELAIO