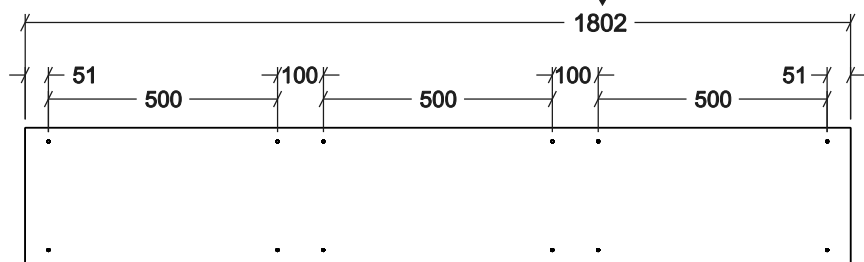
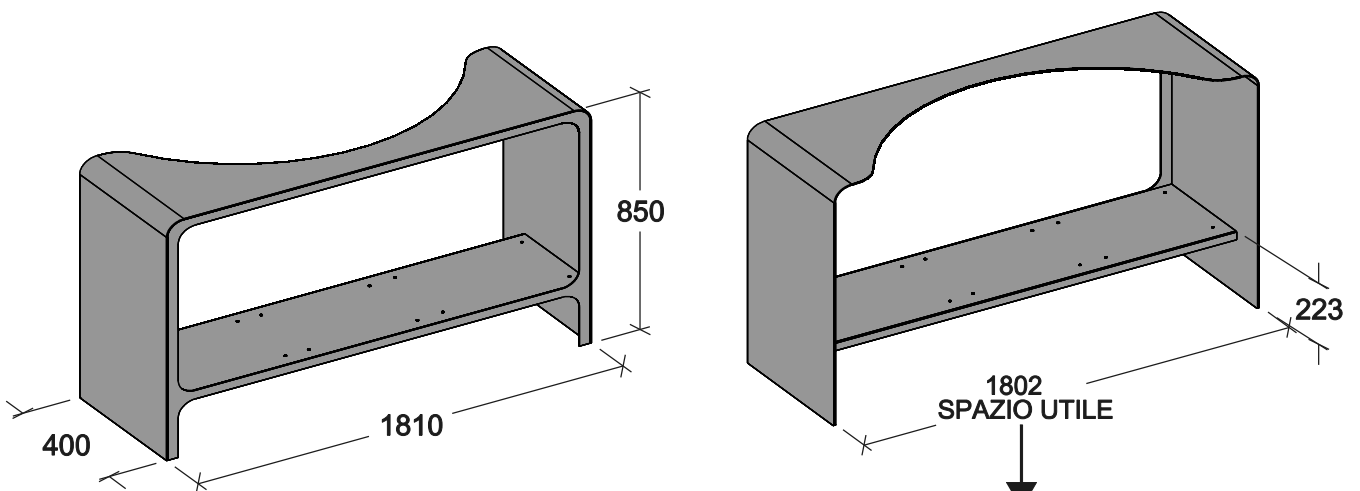
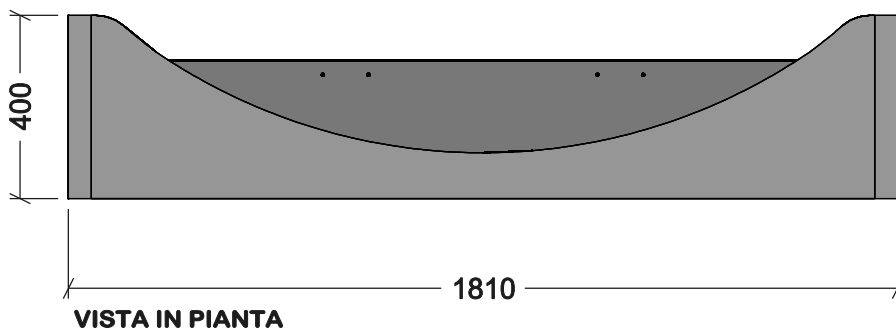
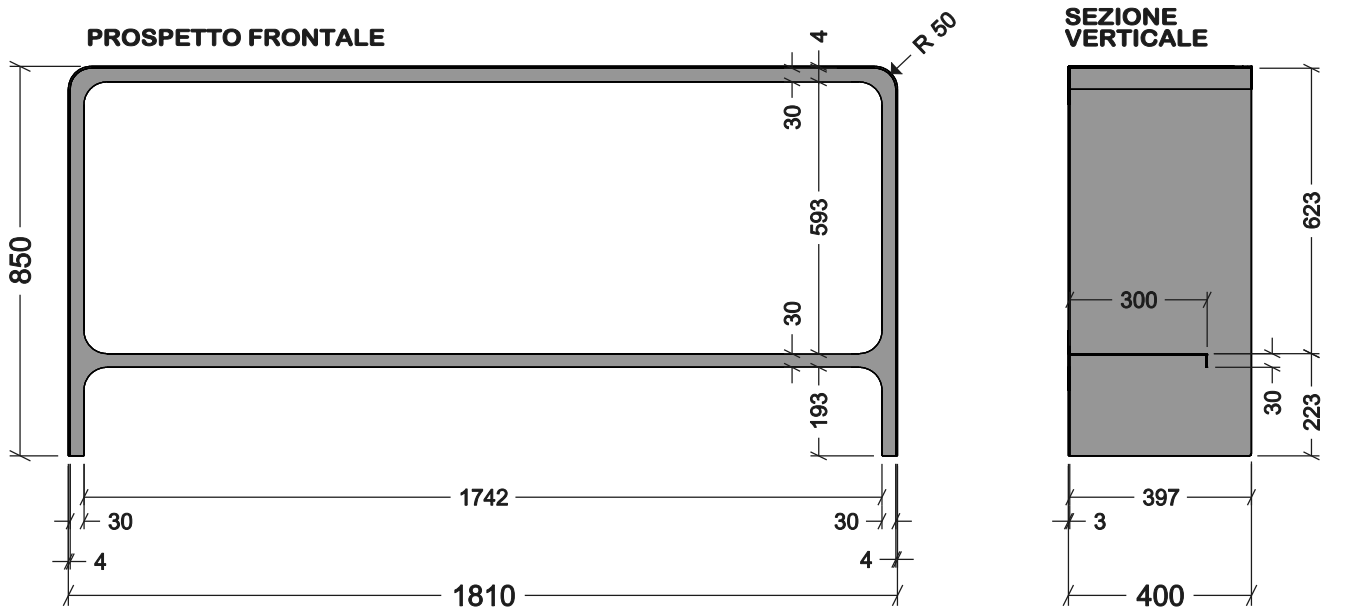


MADIA 180



**INTERASSE FORI
PER FISSAGGIO N.03 PENSILI L.60**