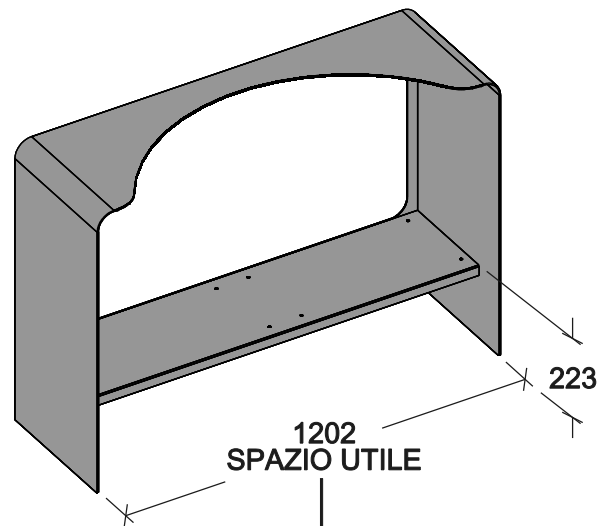
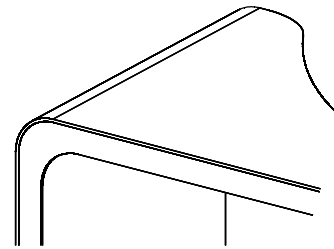
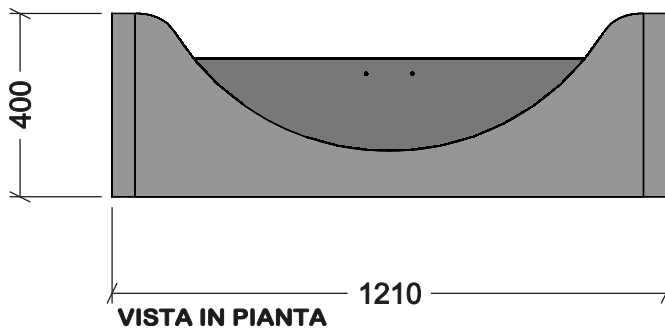
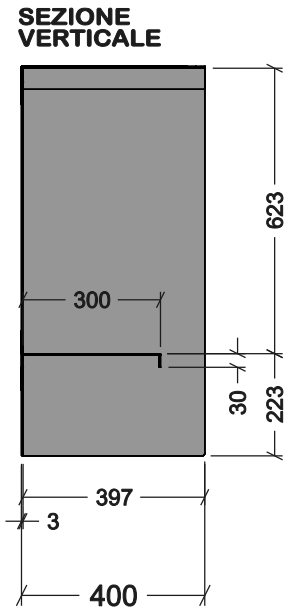
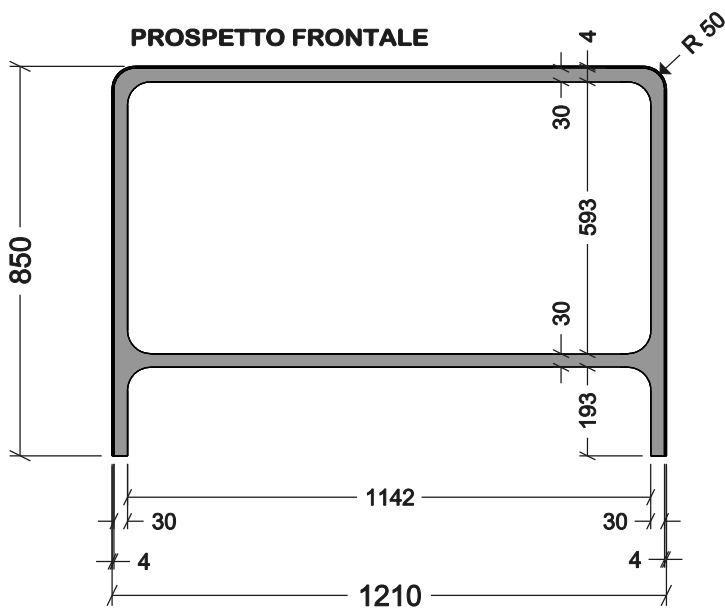
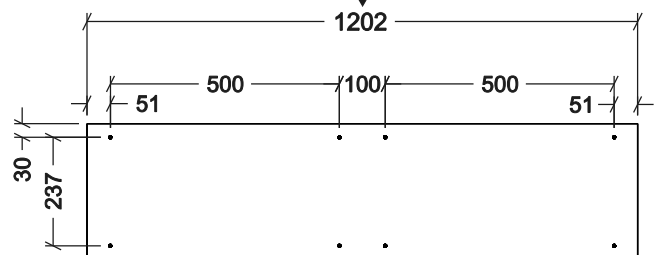
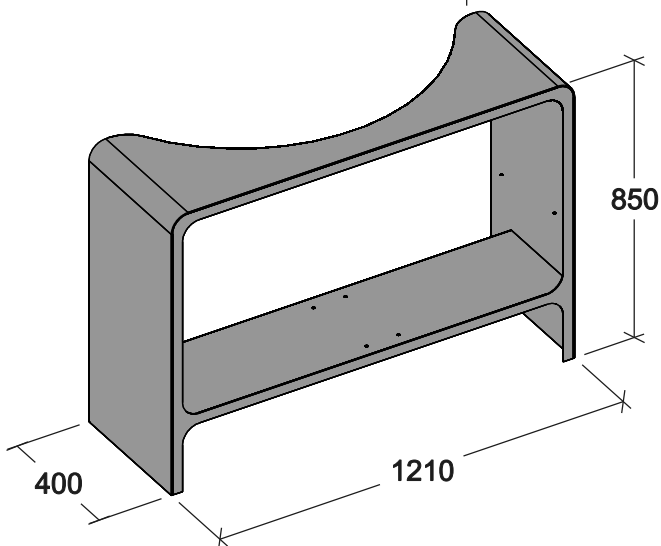


# MADIA 120



REALIZZATA IN LAMIERA  
PIEGATA E SALDATA  
SPESSORE 4 mm.



INTERASSE FORI  
PER FISSAGGIO N.02 PENSILI L.60