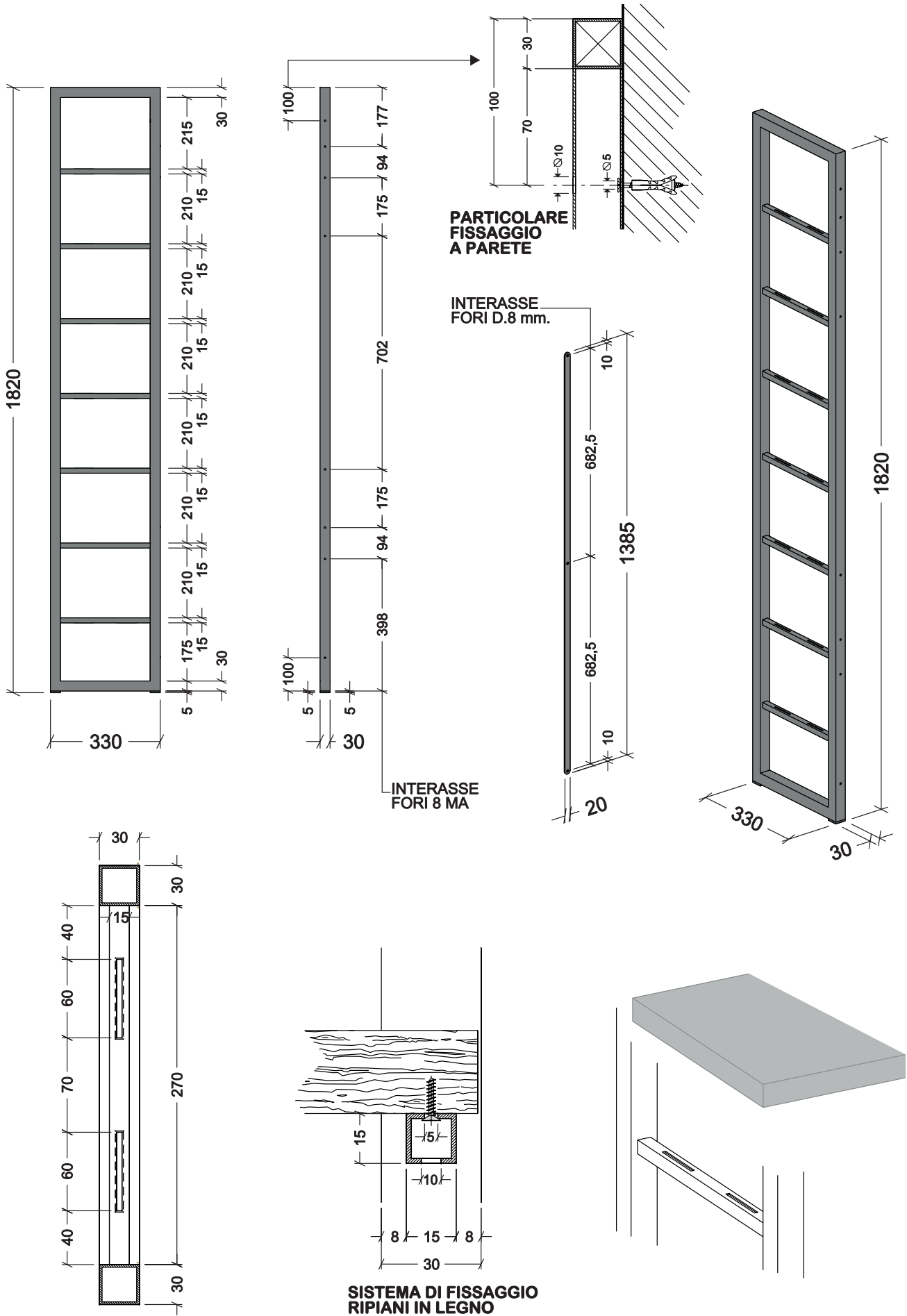
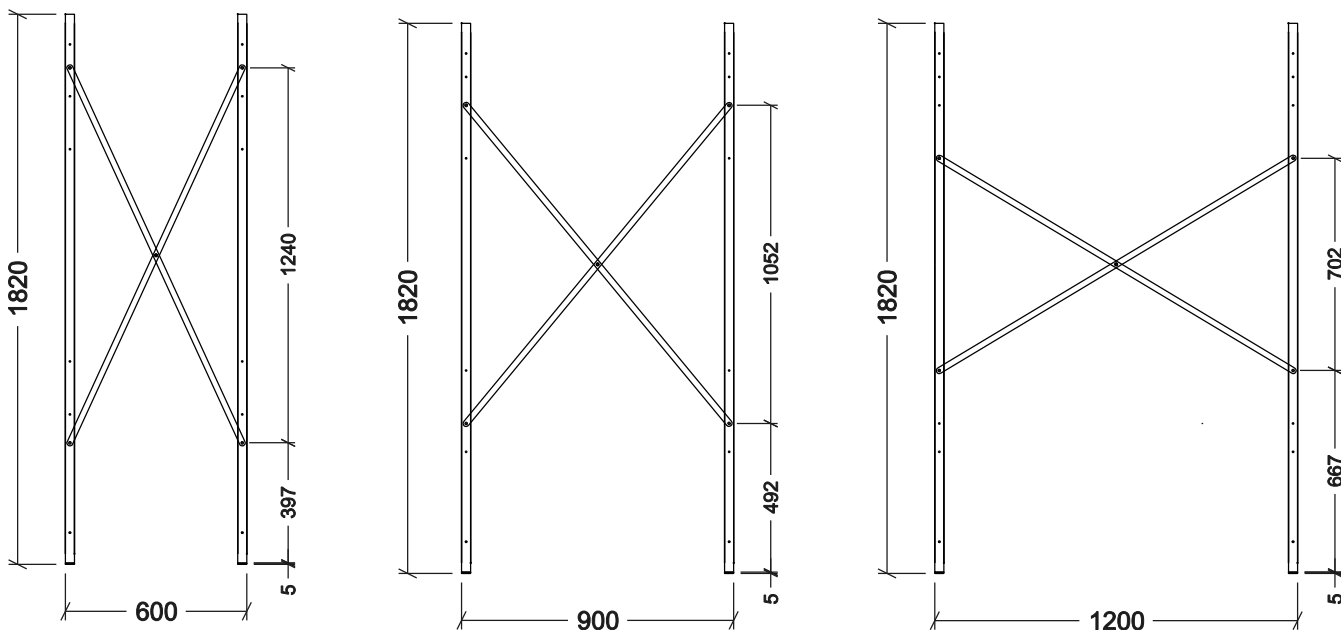
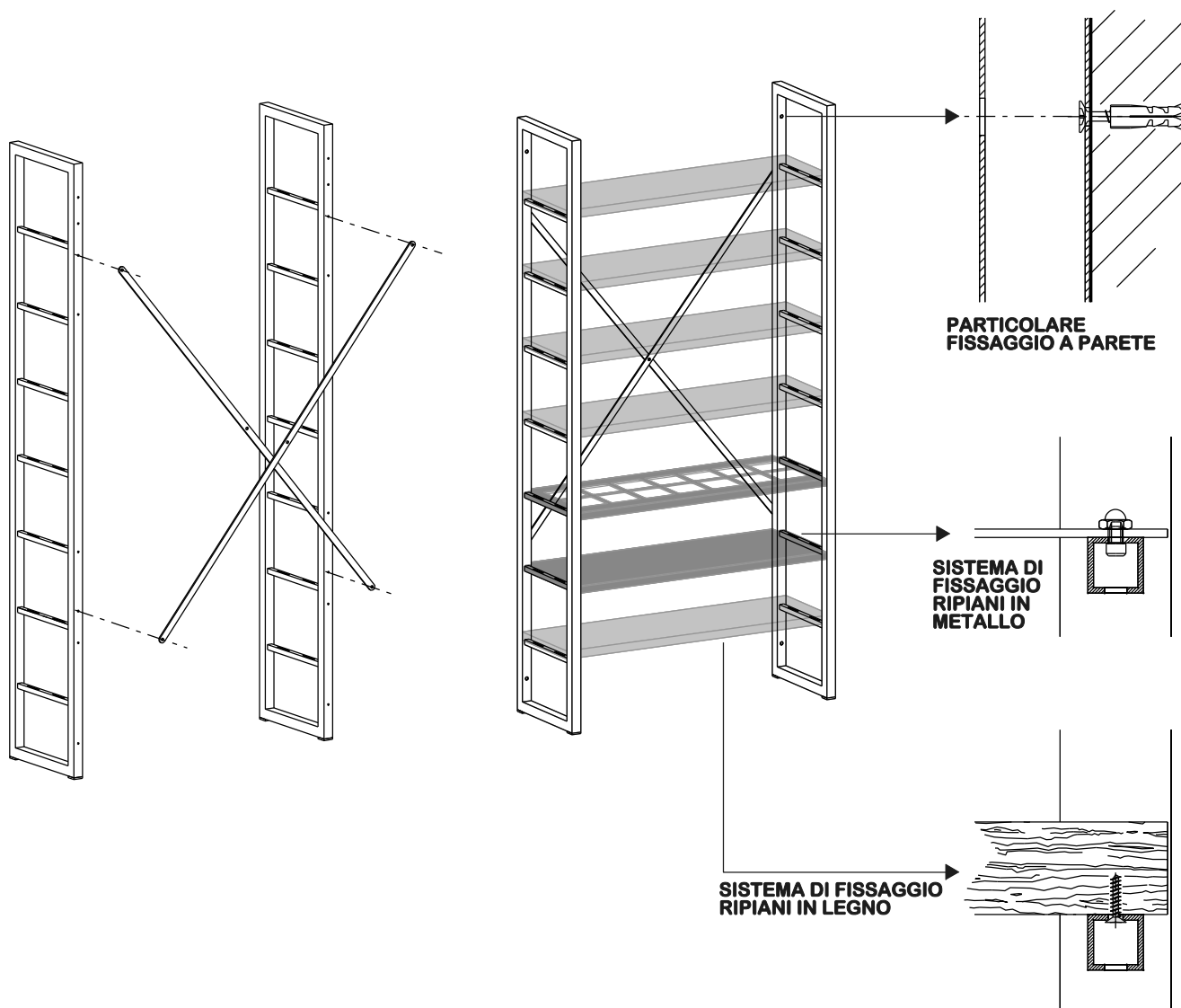


SPALLA LIBRERIA H1820



SCHEMA DI MONTAGGIO LIBRERIA



SPALLA LIBRERIA SISTEMA MODULARE

