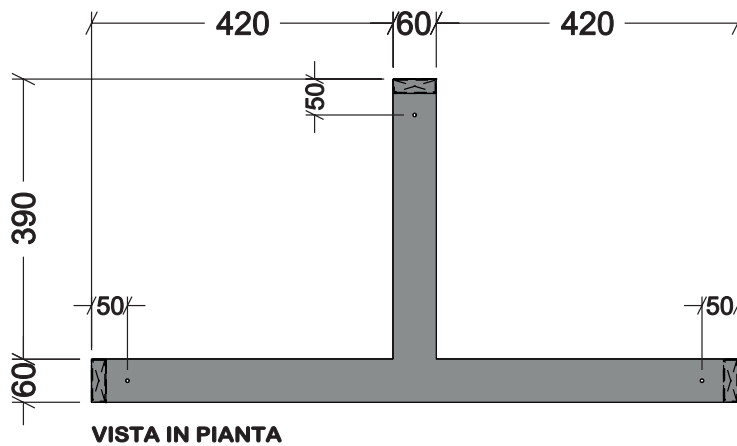
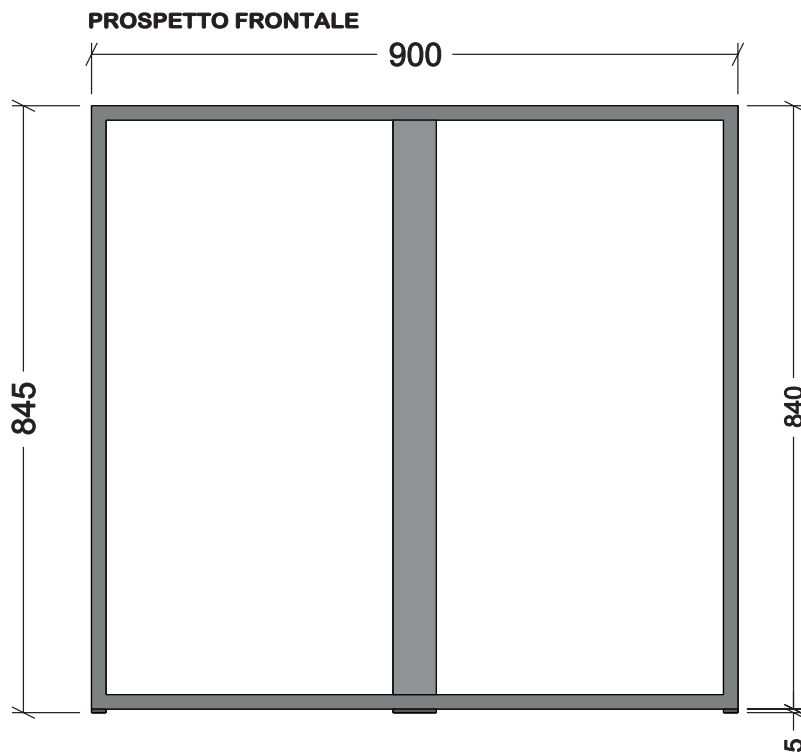
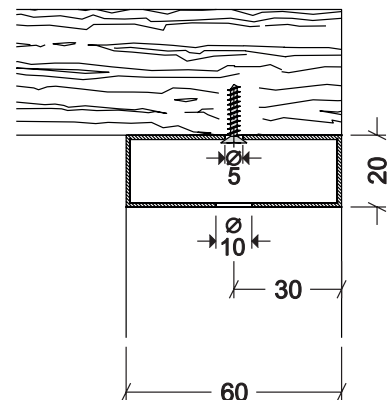


GAMBA PENISOLA 03



**SISTEMA DI FISSAGGIO
AL PIANO DELLA
PENISOLA**



REALIZZATA CON TUBOLARE DIM. 60x20 mm.

