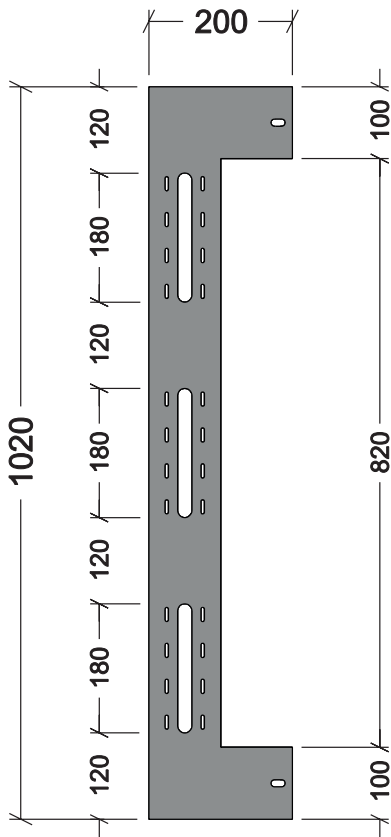
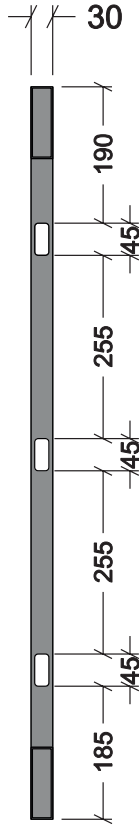


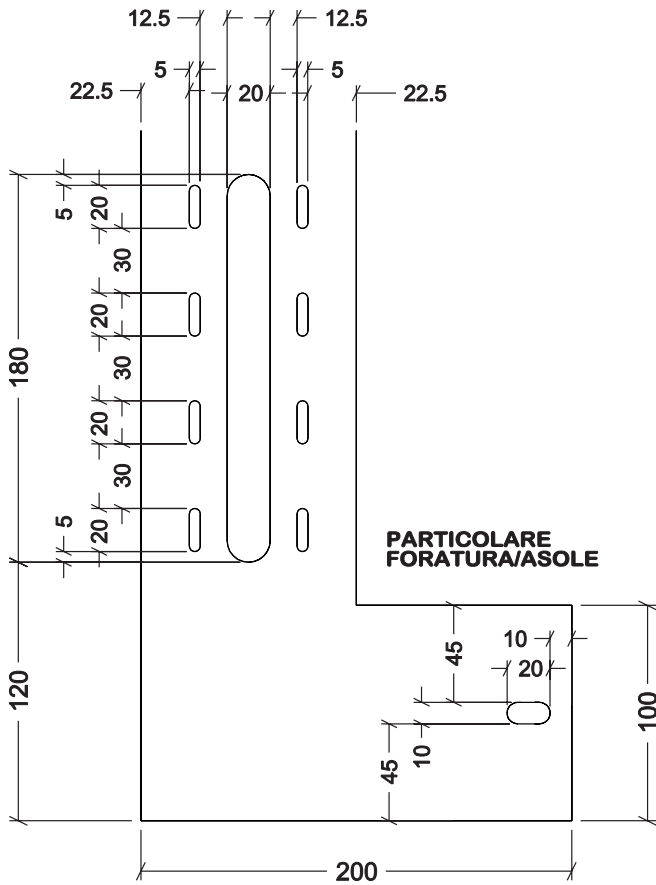
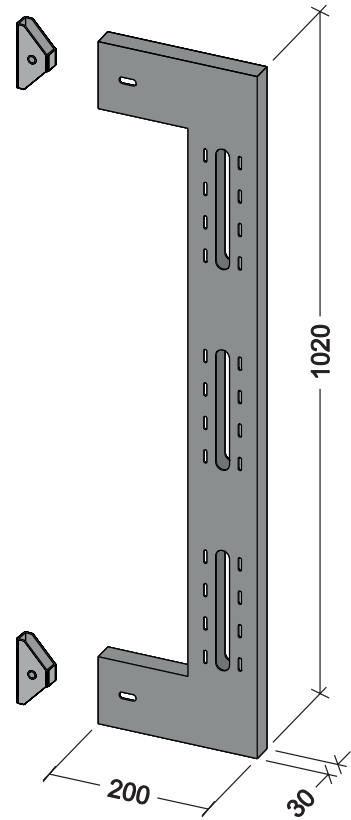
COLONNA UTILITY H1020



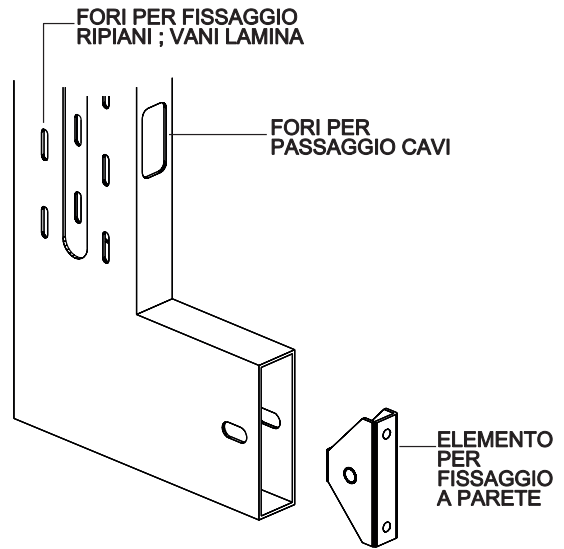
**PROSPETTO
LATERALE**



**PROSPETTO
POSTERIORE**



**PARTICOLARE
FORATURA/ASOLE**



**PARTICOLARE
FISSAGGIO A PARETE**

