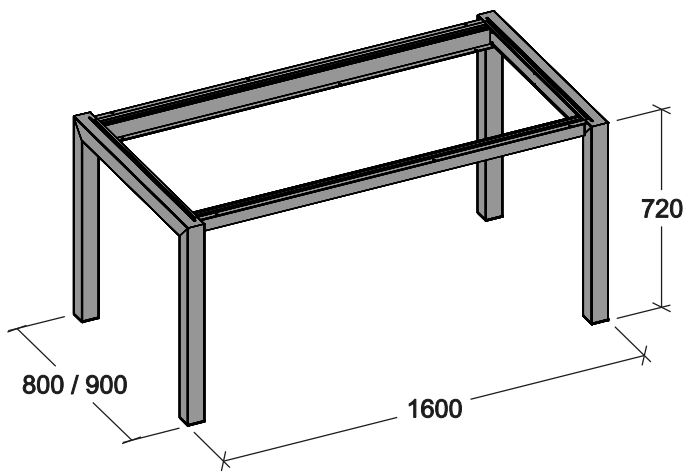
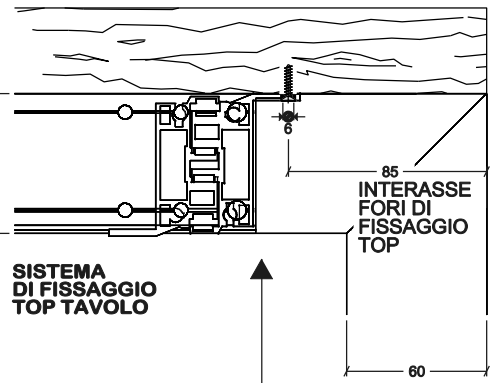
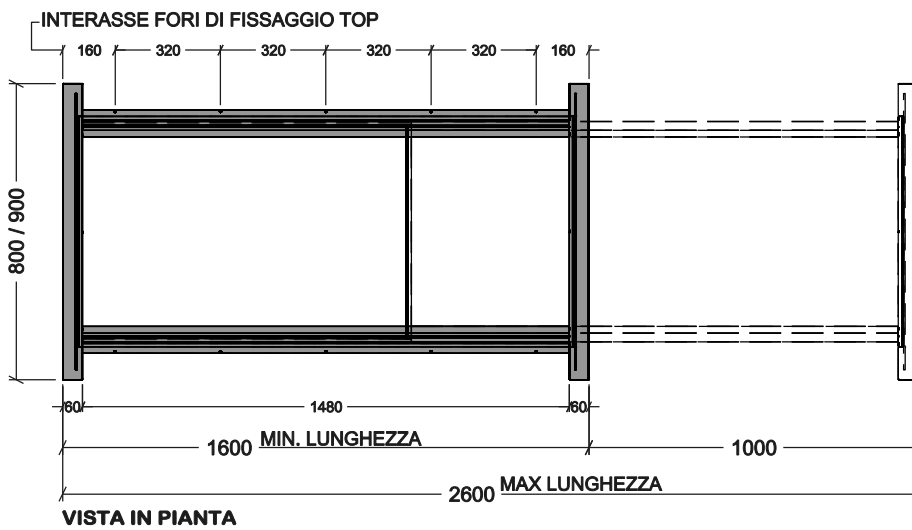
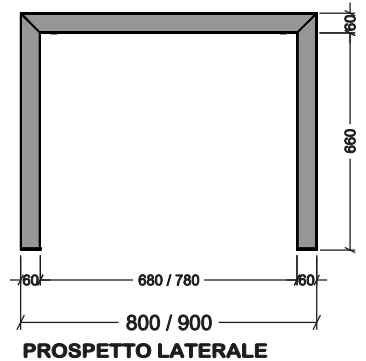
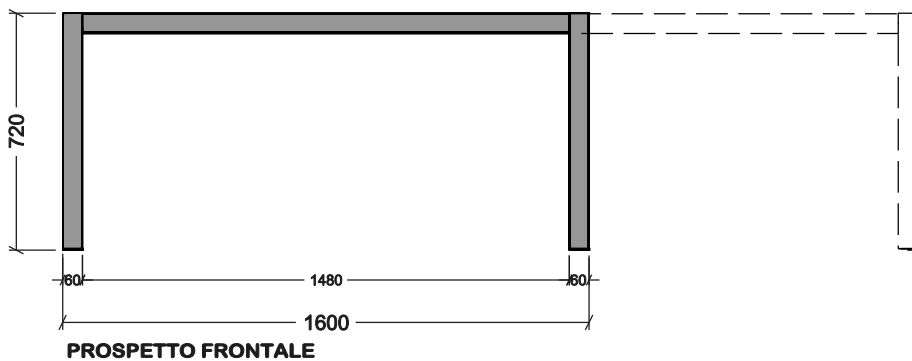
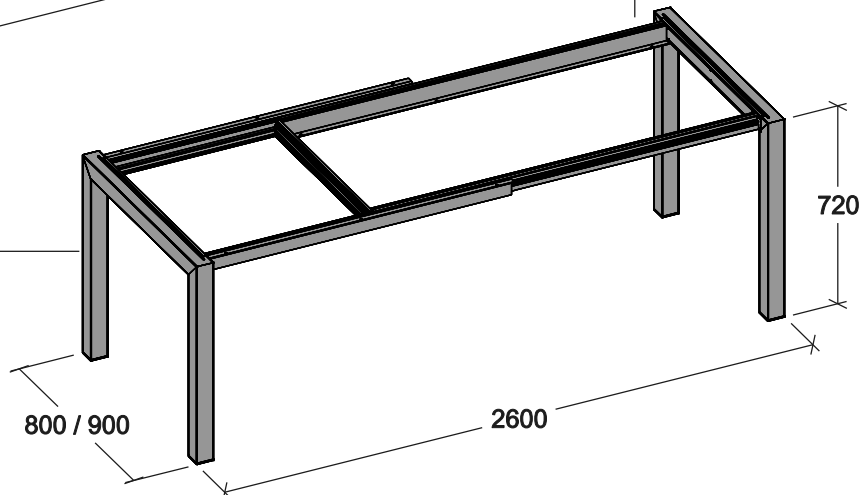


BASAMENTO ALLUNGABILE 160



REALIZZATO CON TUBOLARE DIM. 60x60 mm.



FORATURA PIANO TAVOLO ALLUNGABILE 160

