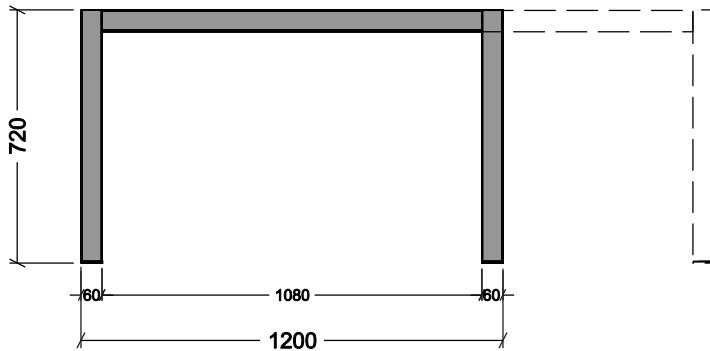
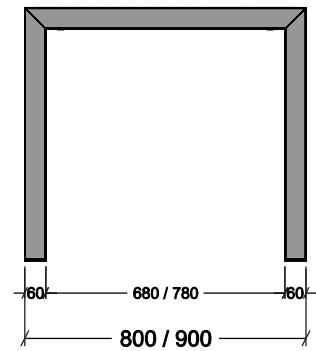


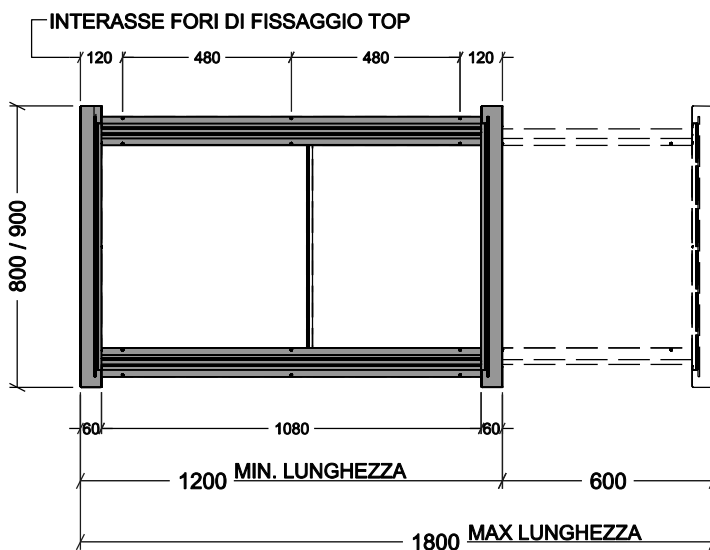
BASAMENTO ALLUNGABILE 120



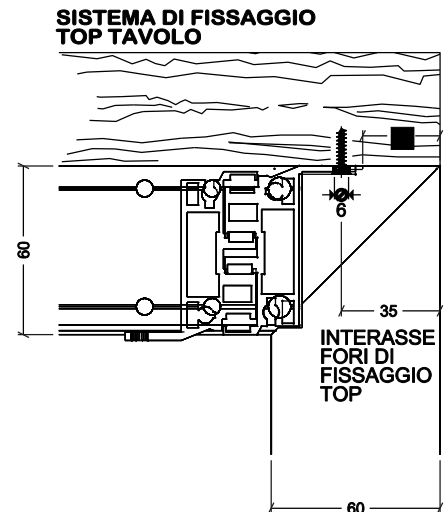
PROSPETTO FRONTALE



PROSPETTO LATERALE

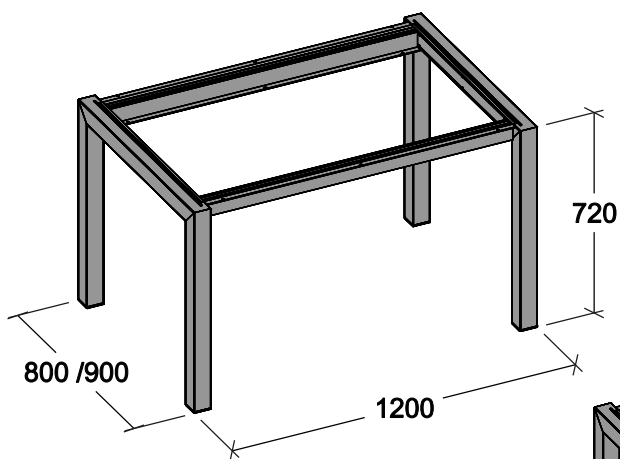


VISTA IN PIANTA

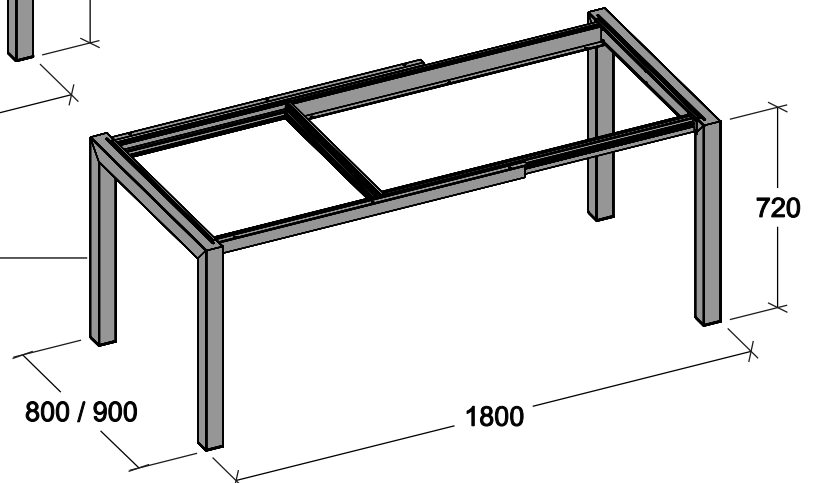


SISTEMA DI FISSAGGIO
TOP TAVOLO

INTERASSE FORI DI
FISSAGGIO
TOP



REALIZZATO
CON TUBOLARE
DIM. 60x60 mm.



FORATURA PIANO TAVOLO ALLUNGABILE 120

