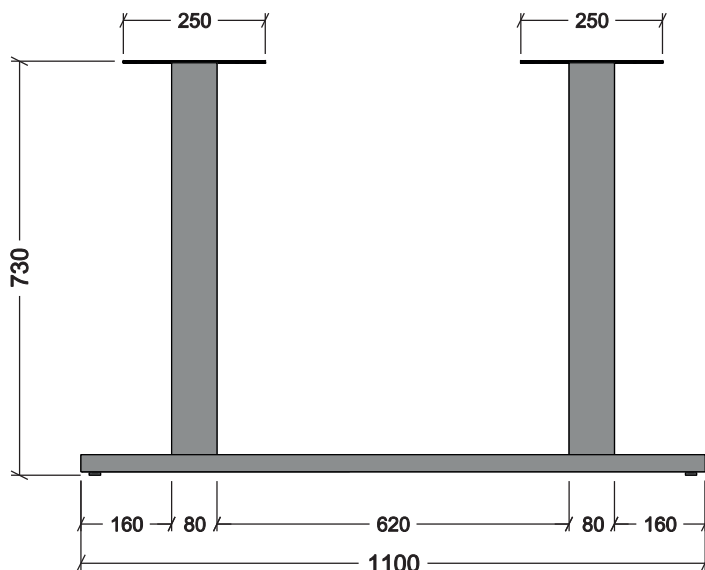
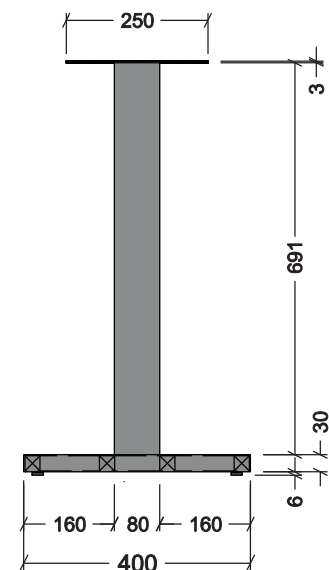


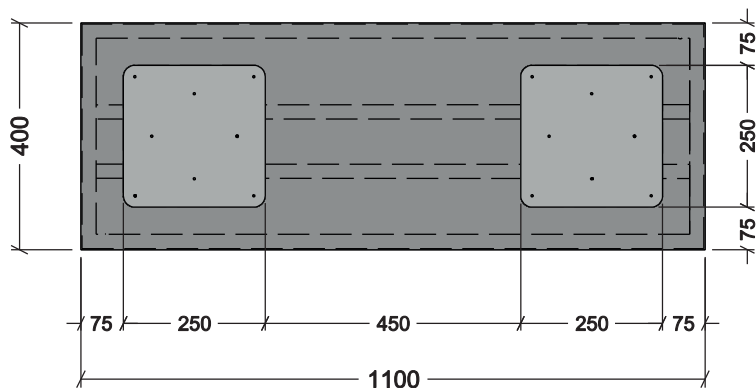
BASAMENTO TAVOLO 09



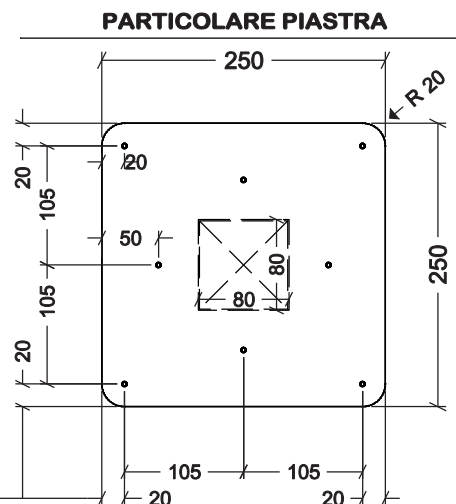
PROSPETTO FRONTALE



PROSPETTO LATERALE



VISTA IN PIANTA



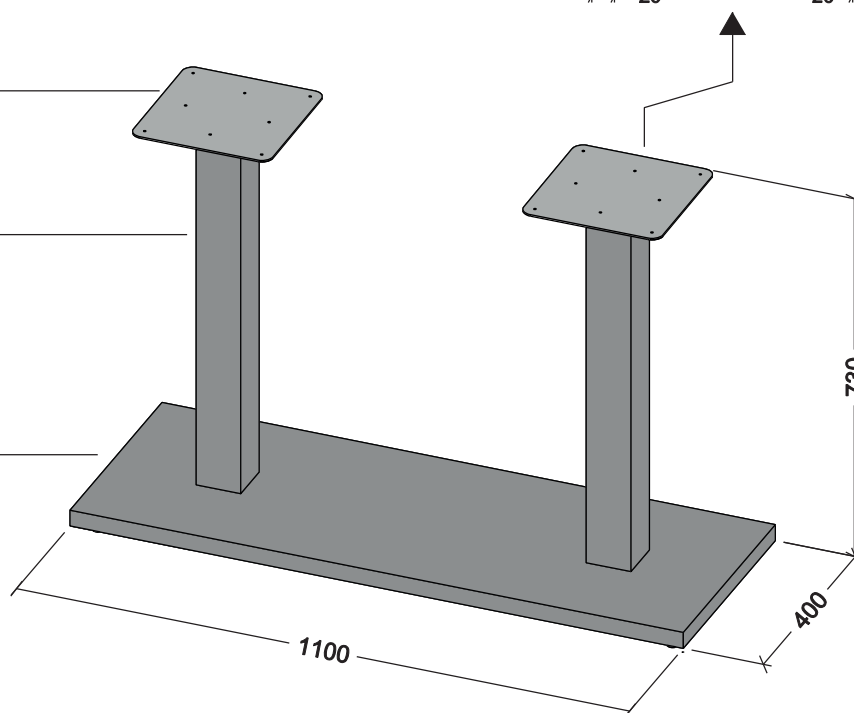
PARTICOLARE PIASTRA

INTERASSE FORI D.4 mm.

PIASTRA SPESSORE 3 mm.
SALDATA FILO SUPERIORE
DELLA GAMBA

TUBOLARE DIM. 80x80 mm.

BASAMENTO
STRUTTURA INTERNA
REALIZZATA CON
TUBOLARE DIM.25x25 mm.
PIU' CARTER DI FINITURA



N.B. BASAMENTO TAVOLO COMPLETO DI PIEDINI REGOLABILI