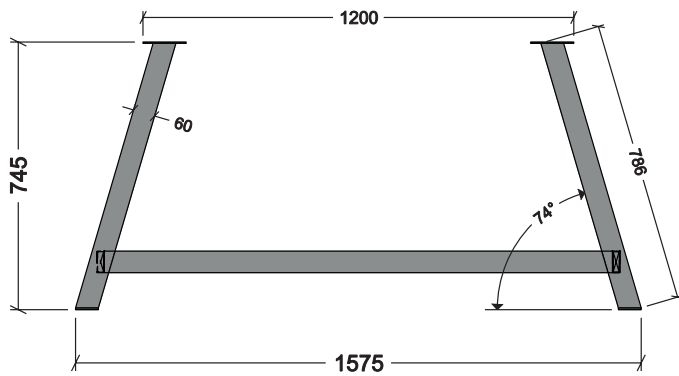
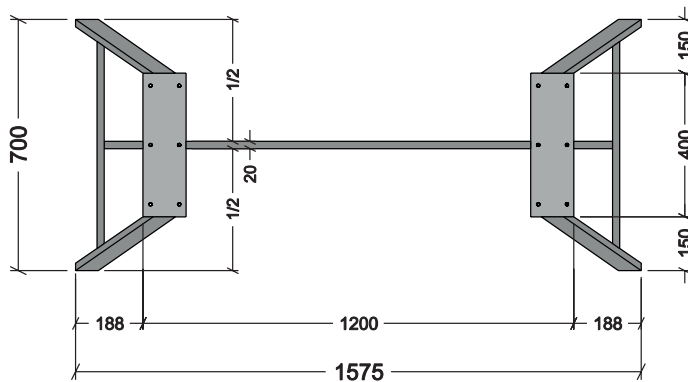
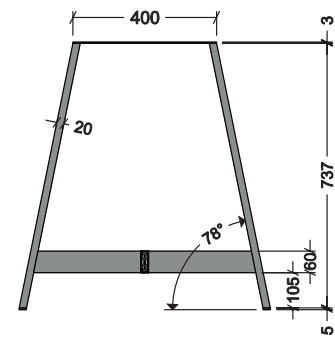


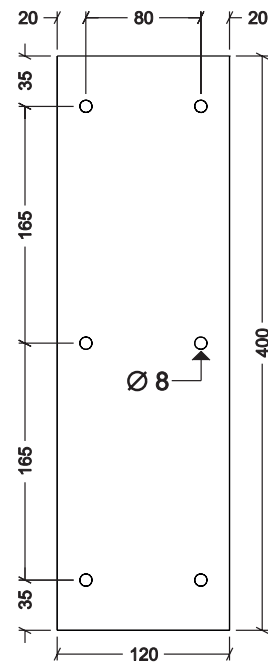
BASAMENTO TAVOLO 01



PROSPETTO FRONTALE



VISTA IN PIANTA



PIASTRA SPESSORE 3 mm.
SALDATA FILO SUPERIORE
DELLA GAMBA

TUBOLARE
DIM. 60x20 mm.

