

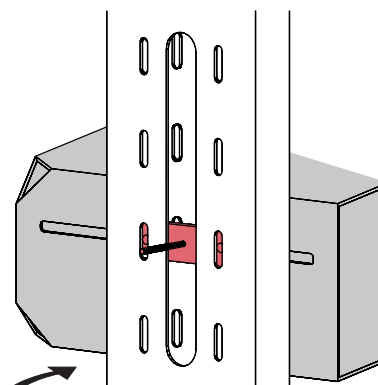
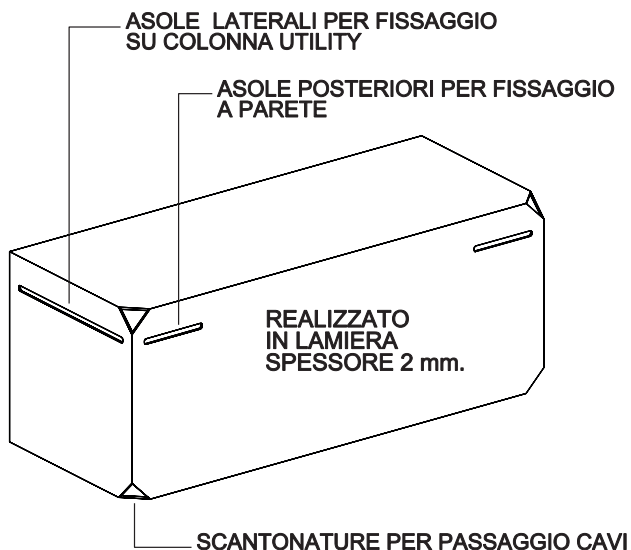
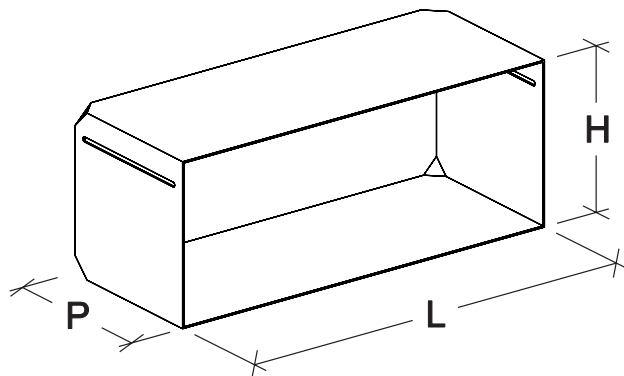
VANO UTILITY 900 L x 200 H x 300 P

DIMENSIONI DISPONIBILI:

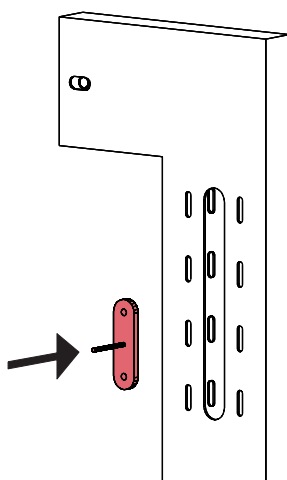
300Lx100Hx100P mm. 300Lx200Hx100P mm.
 600Lx100Hx100P mm. 600Lx200Hx100P mm. .
 900Lx100Hx100P mm. 900Lx200Hx100P mm.

300Lx100Hx200P mm. 300Lx200Hx200P mm.
 600Lx100Hx200P mm. 600Lx200Hx200P mm.
 900Lx100Hx200P mm. . 900Lx200Hx200P mm.

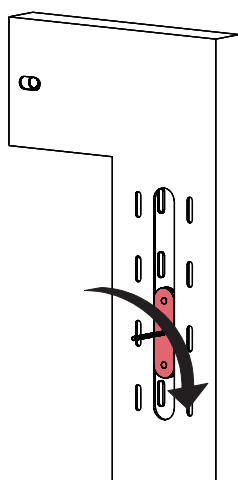
300Lx100Hx300P mm. . 300Lx200Hx300P mm.
 600Lx100Hx300P mm. 600Lx200Hx300P mm.
 900Lx100Hx300P mm. 900Lx200Hx300P mm.



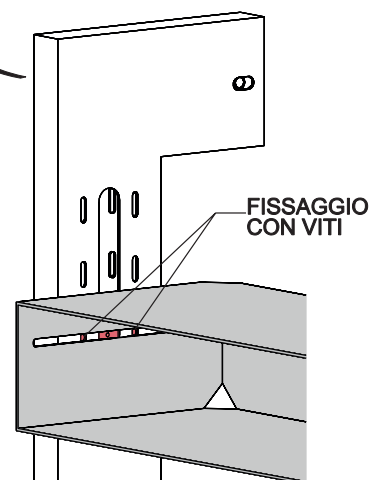
UNA VOLTA FISSATO
IL VANO LAMINA SVITARE
PERNO DI AUSILIO MONTAGGIO



INSERIRE PIASTRINO
AL INTERNO DELLA
COLONNA UTILITY



RUOTARE PIASTRINO E
FARE CORRISPONDERE
FORI FILETTATI CON LE ASOLE
DELLA COLANNA UTILITY



DALLA PARTE OPPOSTA
DELLA COLONNA UTILITY
FISSARE TRAMITE VITI
IL VANO LAMINA