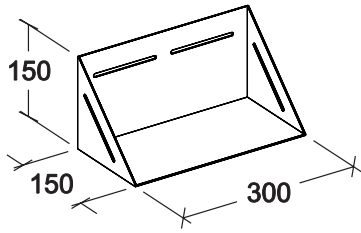
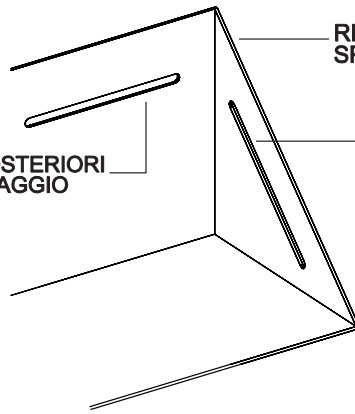


# VANO UTILITY 900 L x 150 H x 150 P

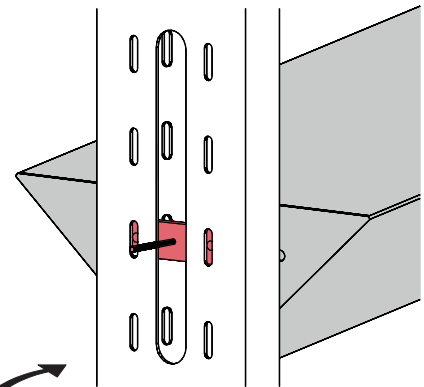
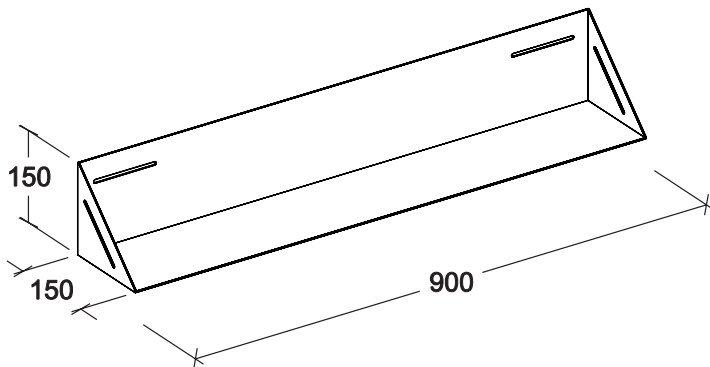
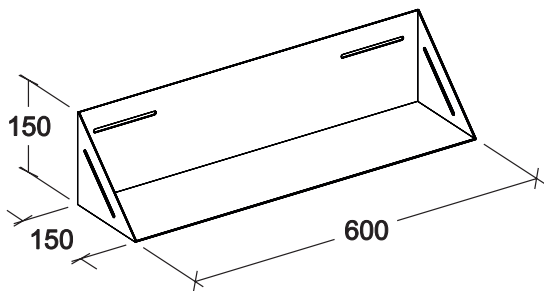


ASOLE POSTERIORI  
PER FISSAGGIO  
A PARETE

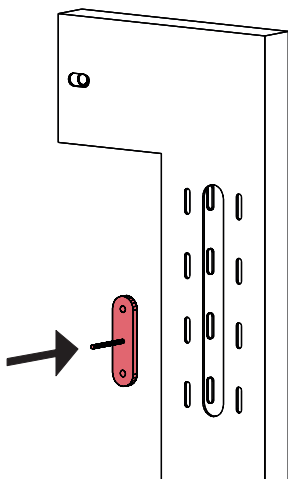


REALIZZATO IN LAMIERA  
SPESSORE 2 mm.

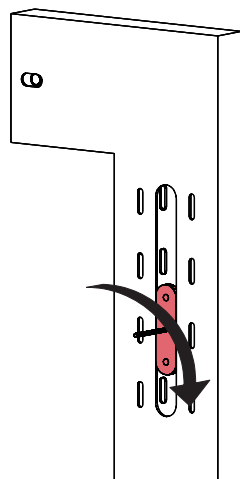
ASOLE LATERALI  
PER FISSAGGIO  
SU COLONNA UTILITY



UNA VOLTA FISSATO  
IL VANO LAMINA SVITARE  
PERNO DI AUSILIO MONTAGGIO



INSERIRE PIASTRINO  
AL INTERNO DELLA  
COLONNA UTILITY



RUOTARE PIASTRINO E  
FARE CORRISPONDERE  
FORI FILETTATI CON LE ASOLE  
DELLA COLONNA UTILITY



FISSAGGIO  
CON VITI

DALLA PARTE OPPOSTA  
DELLA COLONNA UTILITY  
FISSARE TRAMITE VITI  
IL VANO LAMINA