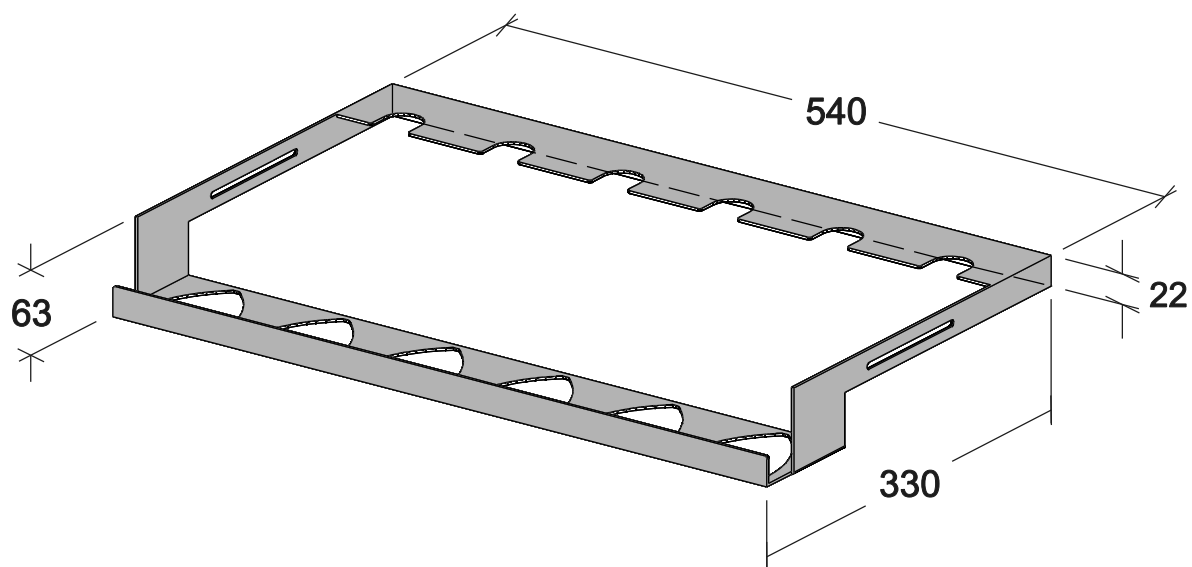
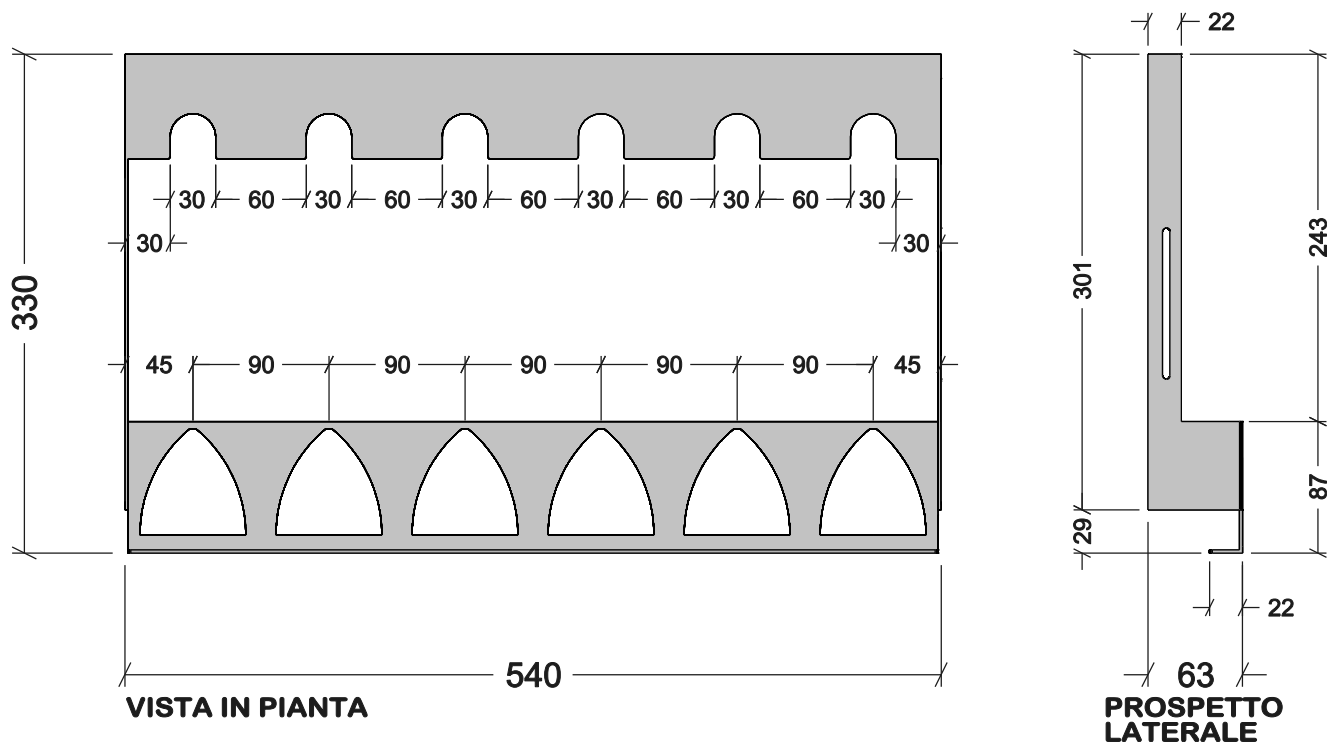


UTILITY RIPIANO IN METALLO 540 PORTA BOTTIGLIE



ESEMPIO SISTEMA DI FISSAGGIO SU MONTANTI UTILITY

