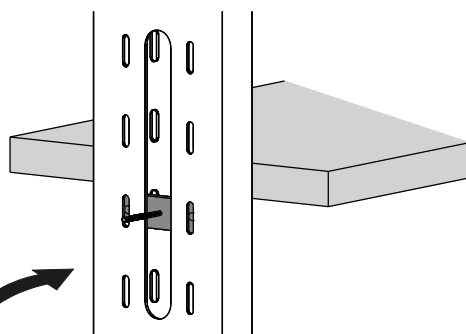
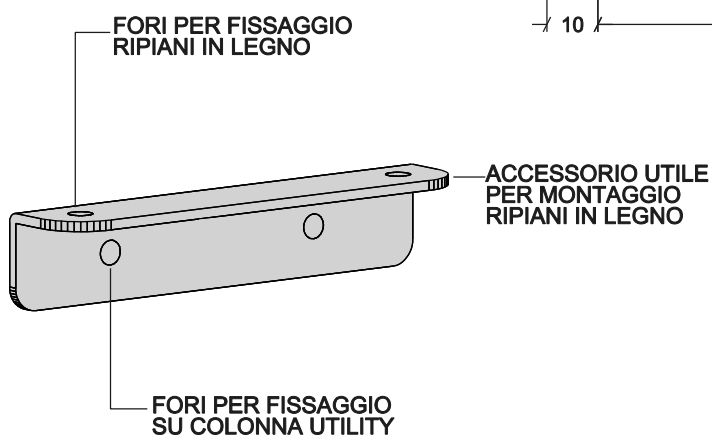
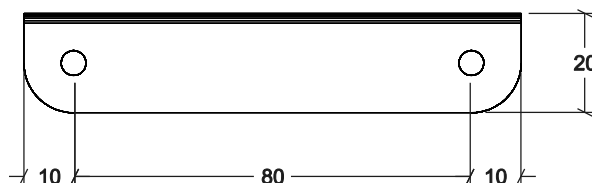
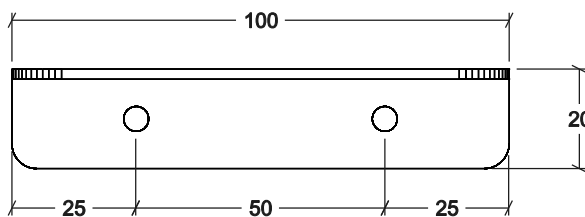
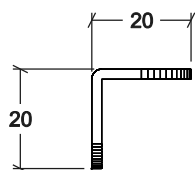
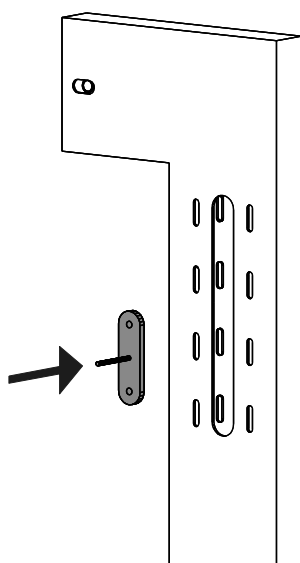


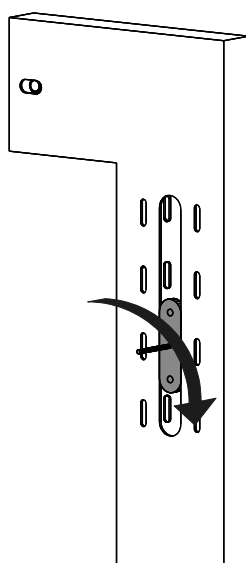
# UTILITY PIASTRA PER RIPIANI IN LEGNO



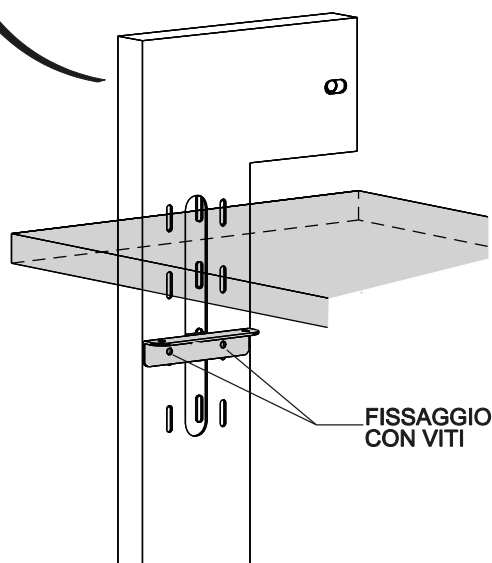
UNA VOLTA FISSATO  
IL SOSTEGNO PER MENSOLA  
SVITARE PERNO DI AUSILIO MONTAGGIO



INSERIRE PIASTRINO  
AL INTERNO DELLA  
COLONNA UTILITY



RUOTARE PIASTRINO E  
FARE CORRISPONDERE  
FORI FILETTATI CON LE ASOLE  
DELLA COLONNA UTILITY



FISSAGGIO  
CON VITI

DALLA PARTE OPPOSTA  
DELLA COLONNA UTILITY  
FISSARE TRAMITE VITI  
SOSTEGNO PER MENSOLA