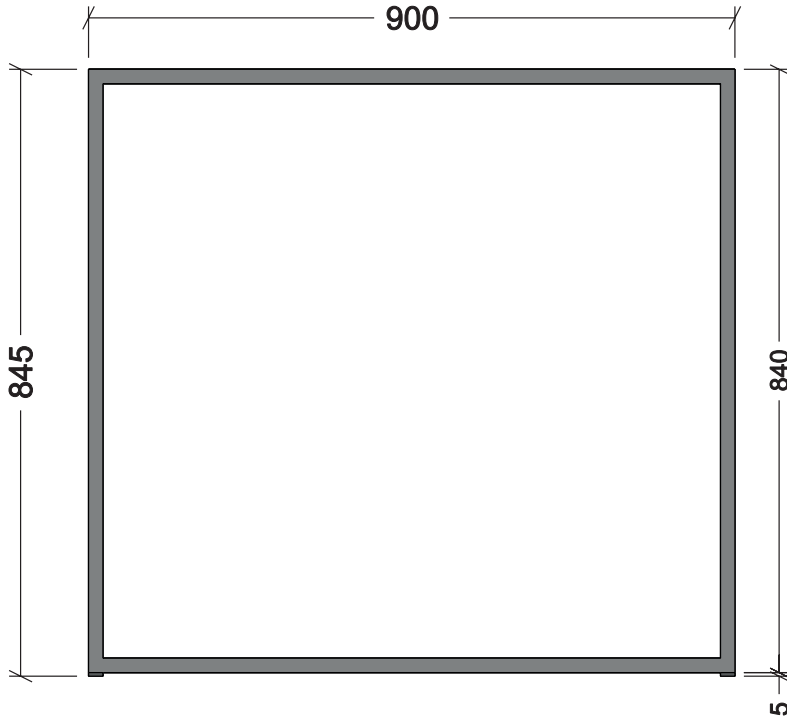
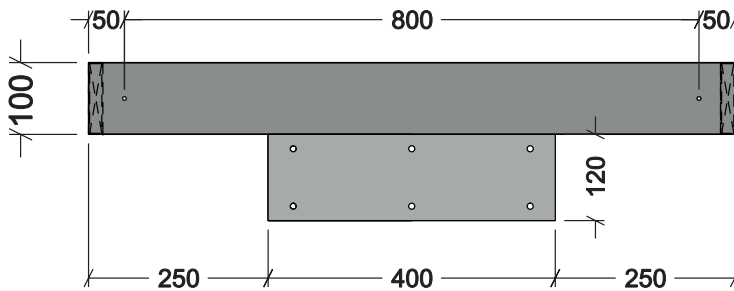
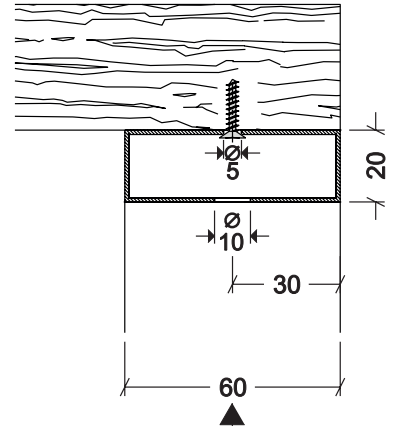


GAMBA PENISOLA 04

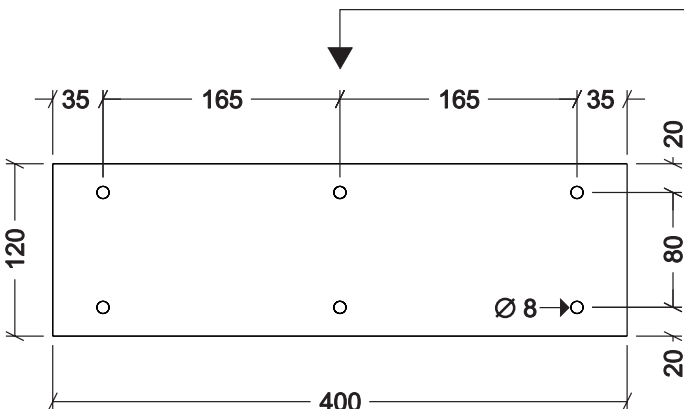
PROSPETTO FRONTALE



SISTEMA DI FISSAGGIO AL PIANO DELLA PENISOLA



VISTA IN PIANTA



PIASTRA SPESSORE 3 mm.
SALDATA FILO SUPERIORE
DELLA GAMBA

REALIZZATA CON TUBOLARE DIM. 100x20 mm.

