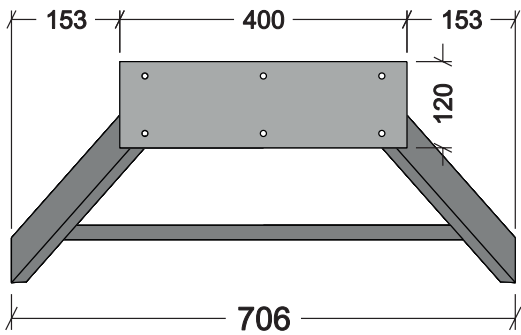
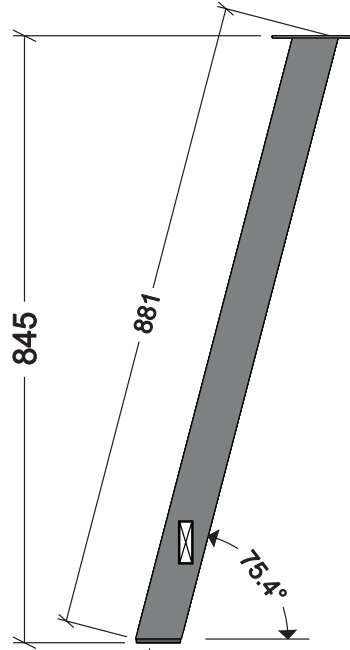
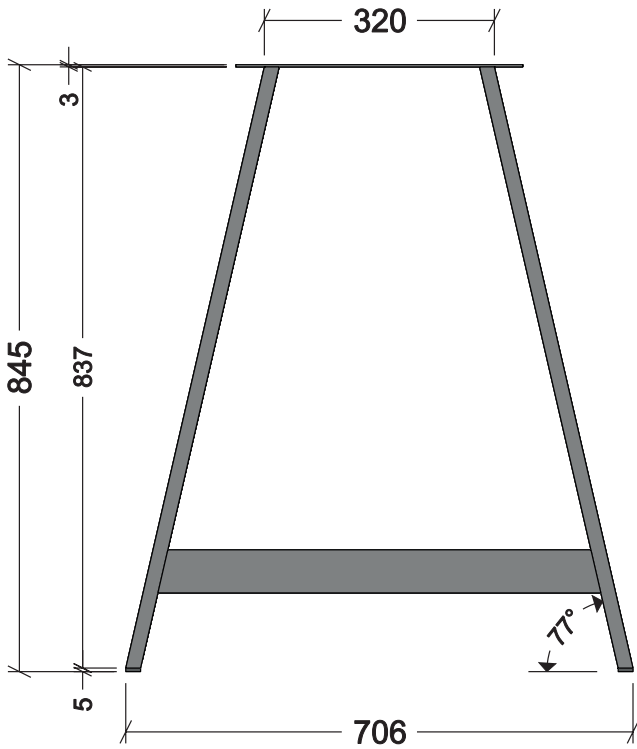
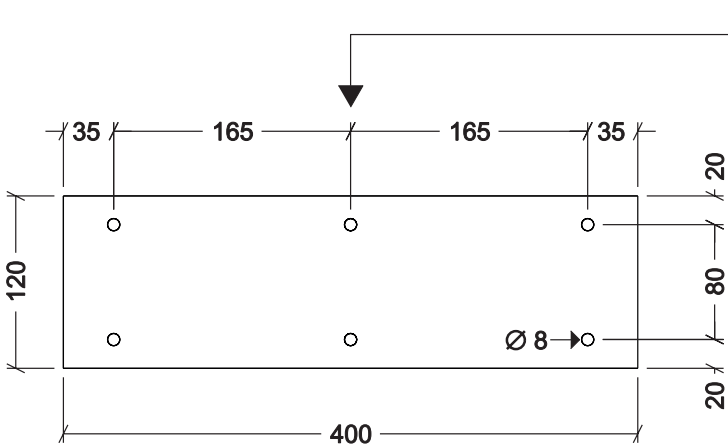
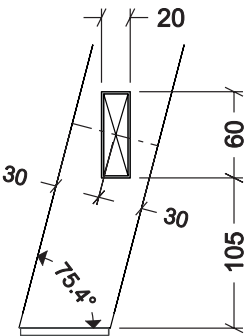


GAMBA PENISOLA 01

PROSPETTO FRONTALE



VISTA IN PIANTA



PIASTRA SPESSORE 3 mm.
SALDATA FILO SUPERIORE
DELLA GAMBA

REALIZZATA
CON TUBOLARE
DIM. 60x20 mm.

