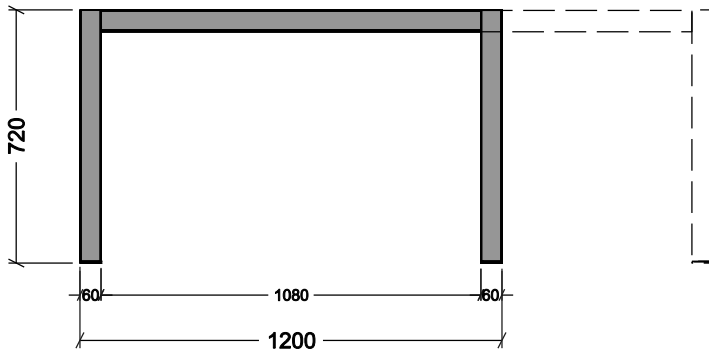
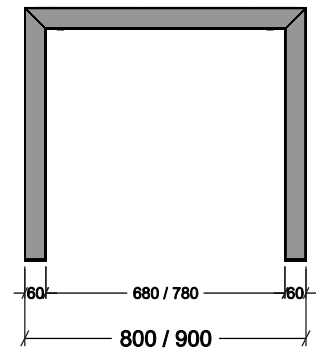


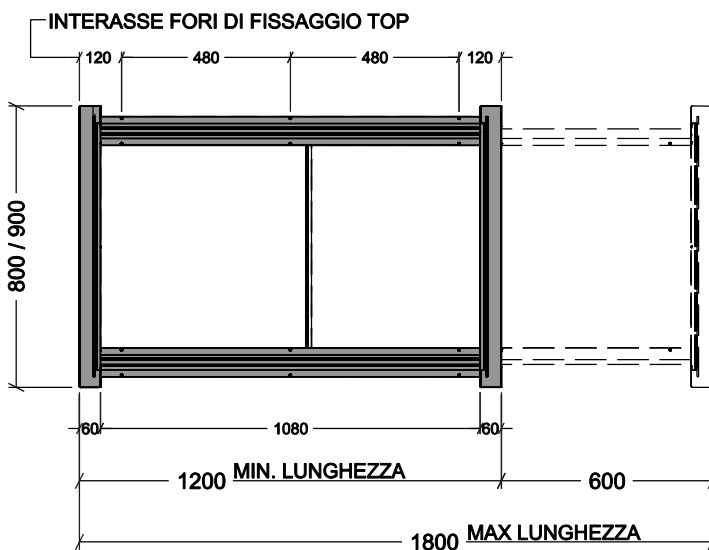
BASAMENTO ALLUNGABILE 120



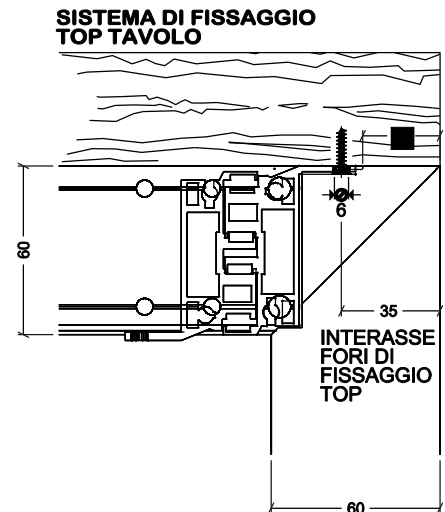
PROSPETTO FRONTALE



PROSPETTO LATERALE

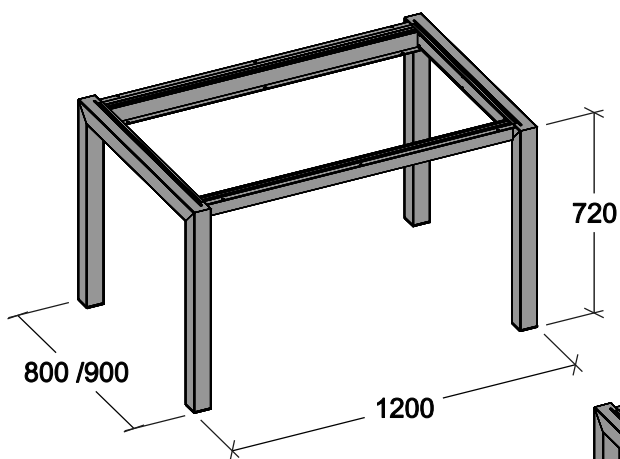


VISTA IN PIANTA



SISTEMA DI FISSAGGIO
TOP TAVOLO

INTERASSE
FORI DI
FISSAGGIO
TOP



REALIZZATO
CON TUBOLARE
DIM. 60x60 mm.

