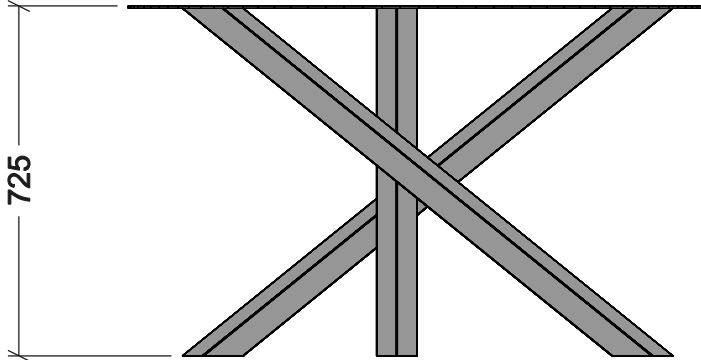
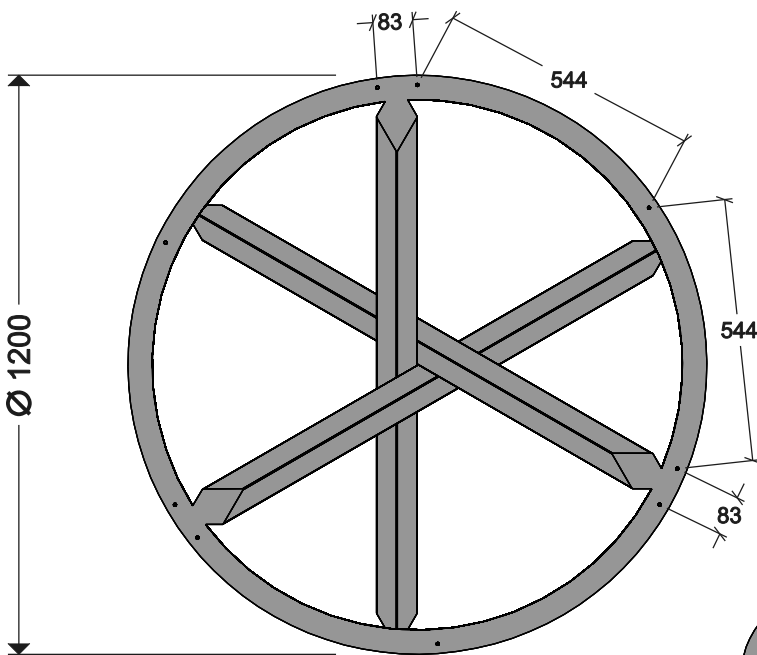
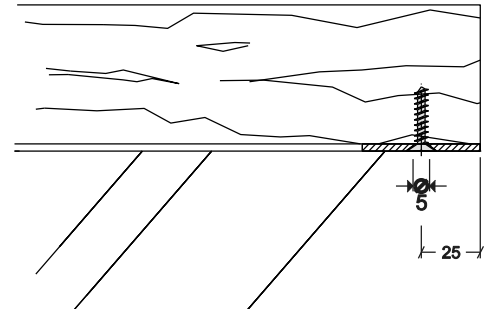


BASAMENTO TAVOLO 11

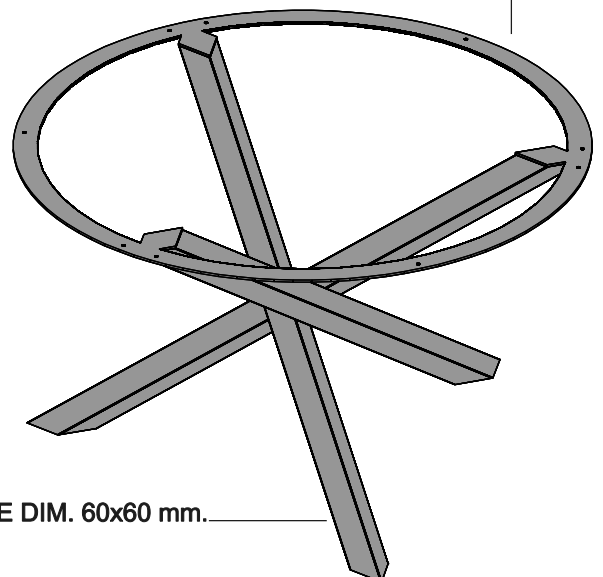
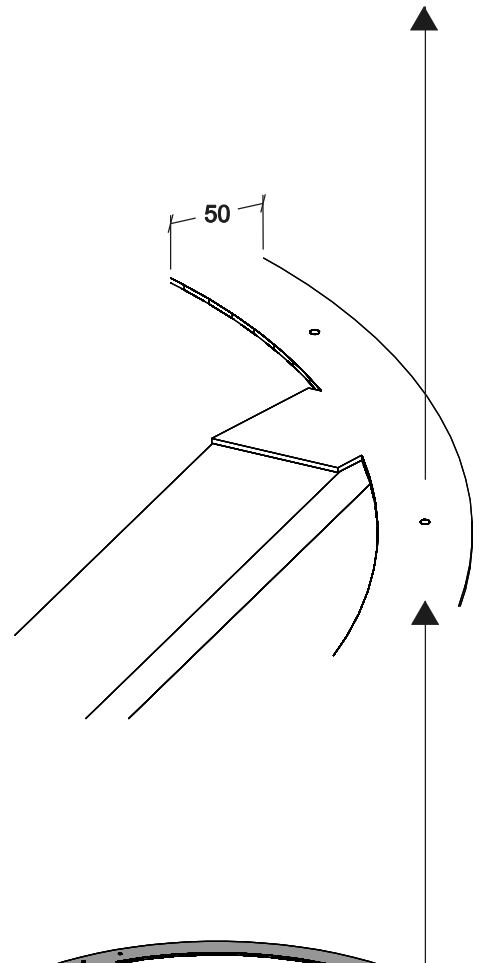
PROSPETTO FRONTALE



SISTEMA DI FISSAGGIO TOP TAVOLO



VISTA IN PIANTA



REALIZZATA CON TUBOLARE DIM. 60x60 mm.