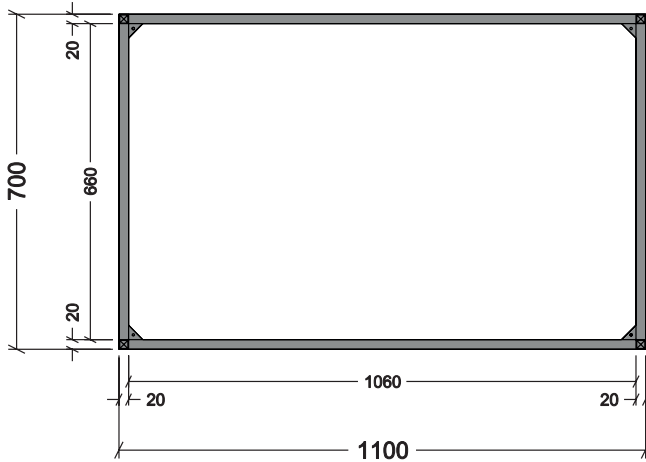
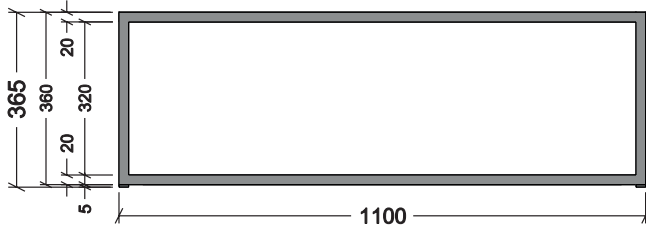
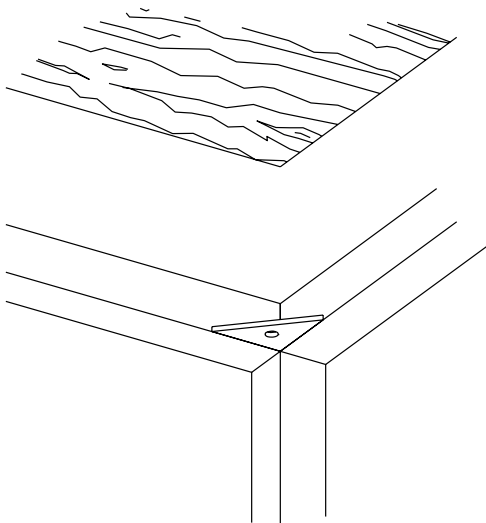


BASE CUBICA C

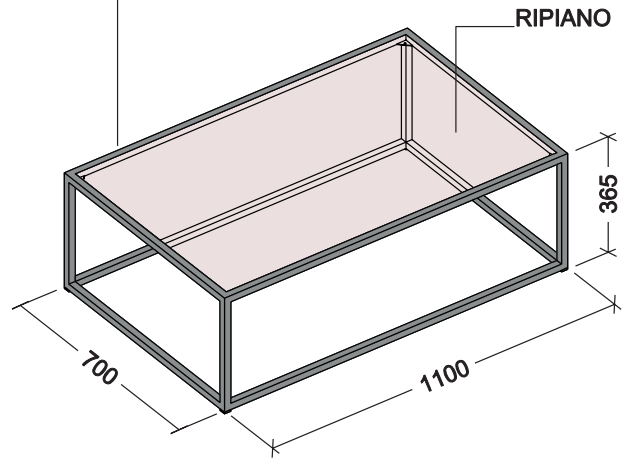
PROSPETTO FRONTALE



VISTA IN PIANTA

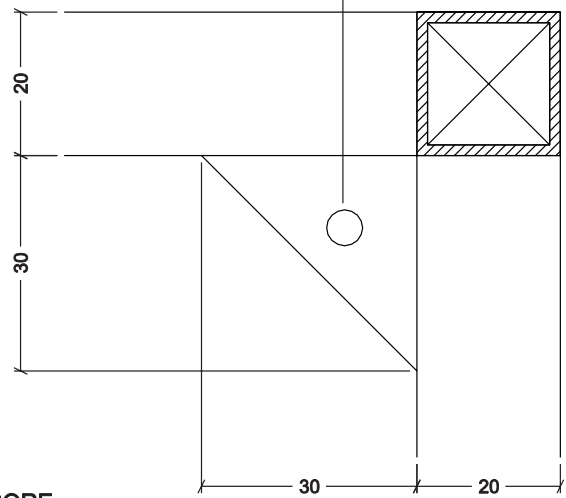


REALIZZATA
CON TUBOLARE
DIM. 20x20 mm.



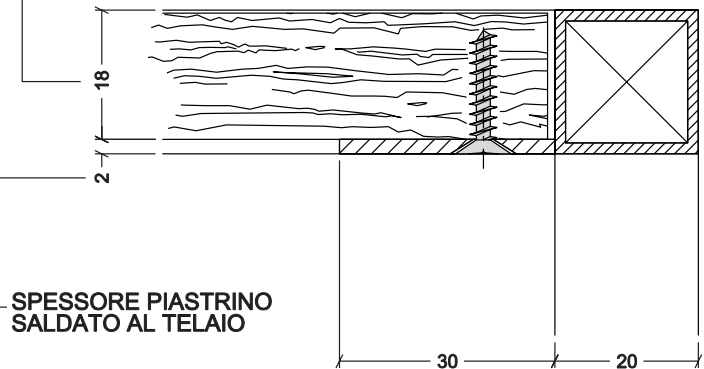
RIPIANO

Ø 5
FORO PER
FISSAGGIO
RIPIANO



SPESSORE
RIPIANO

SISTEMA DI FISSAGGIO TOP TAVOLO



SPESSORE
PIASTRINO
SALDATO AL TELAIO