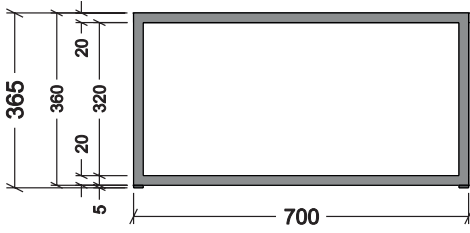
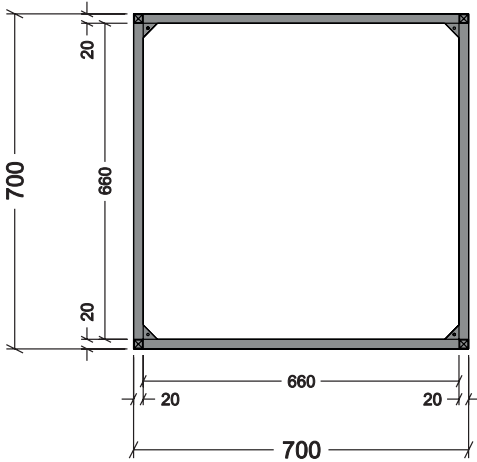


# BASE CUBICA B

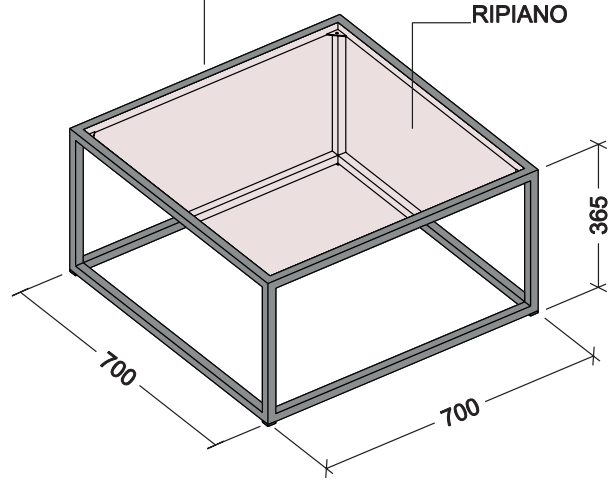
PROSPETTO FRONTALE



VISTA IN PIANTA

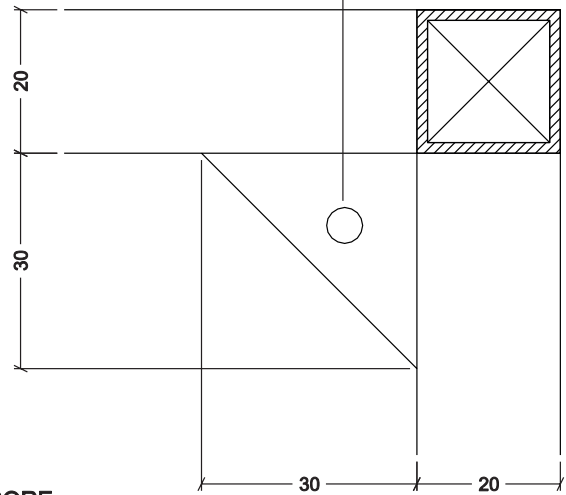


REALIZZATA  
CON TUBOLARE  
DIM. 20x20 mm.



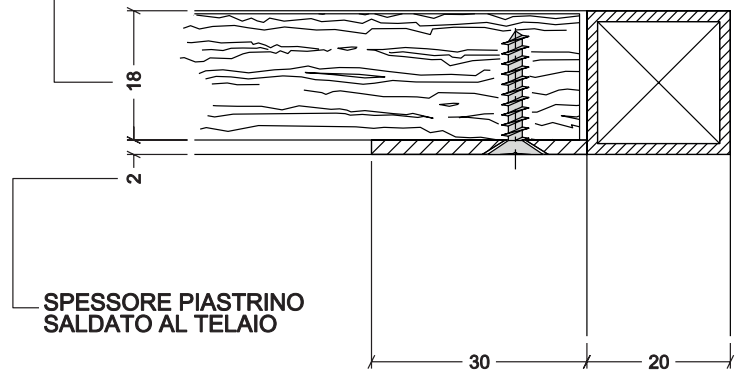
RIPIANO

Ø 5  
FORO PER  
FISSAGGIO  
RIPIANO



SPESSORE  
RIPIANO

SISTEMA DI FISSAGGIO TOP TAVOLO



SPESSORE PIASTRINO  
SALDATO AL TELAIO

